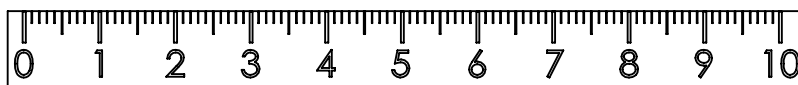
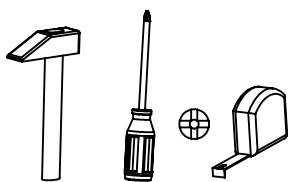
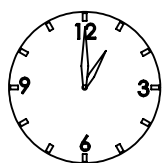
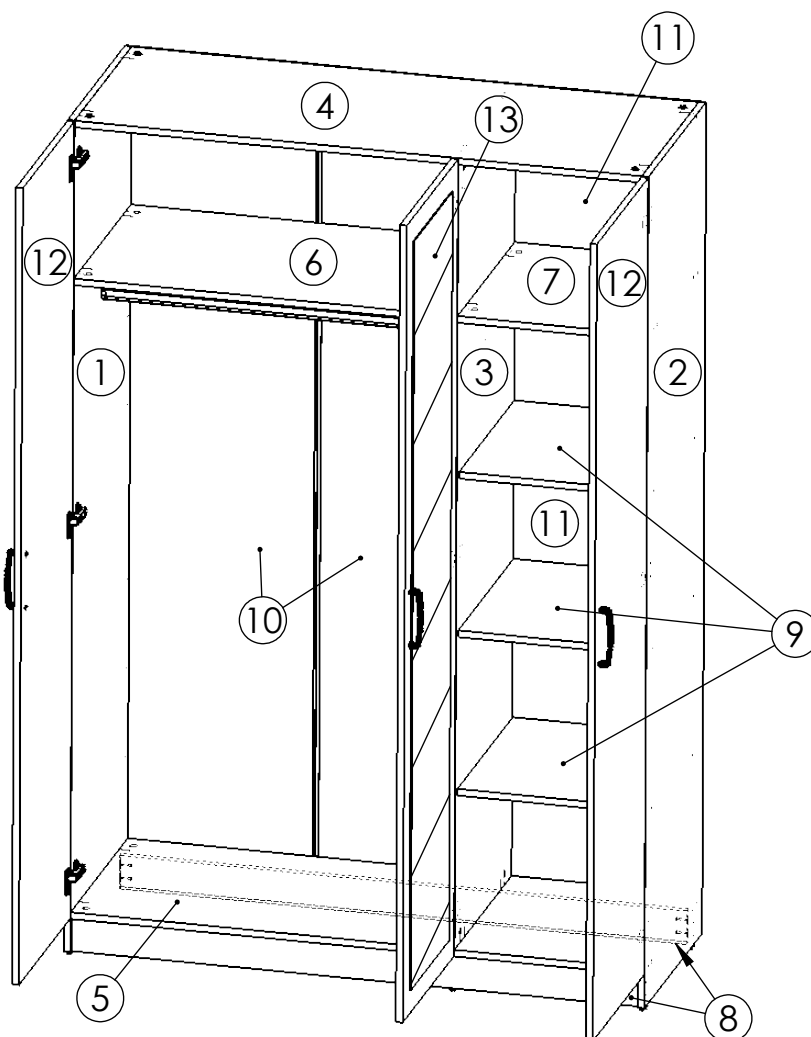
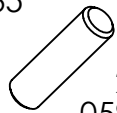
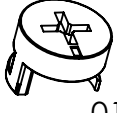


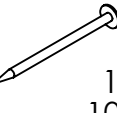


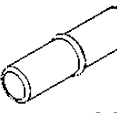

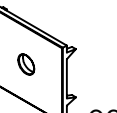
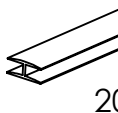

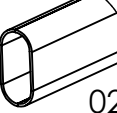
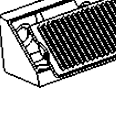
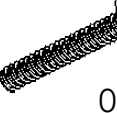

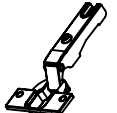

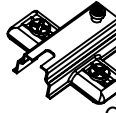


**LP ormar ROKO 3D s OGL**


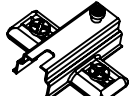



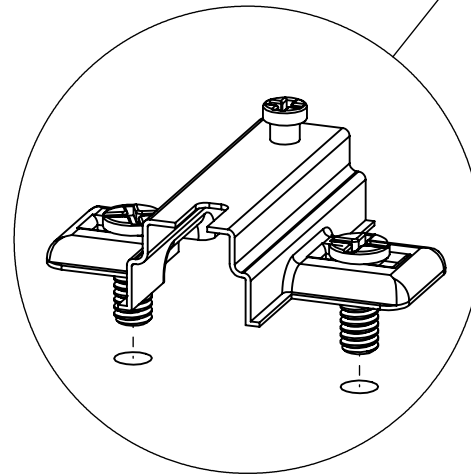
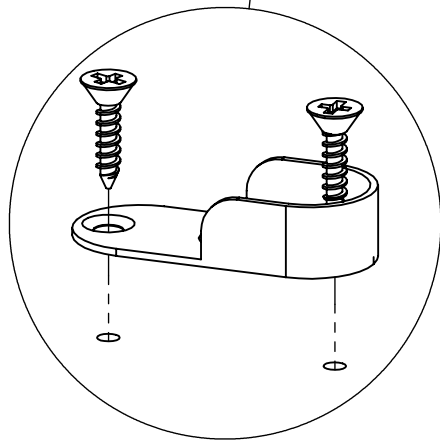
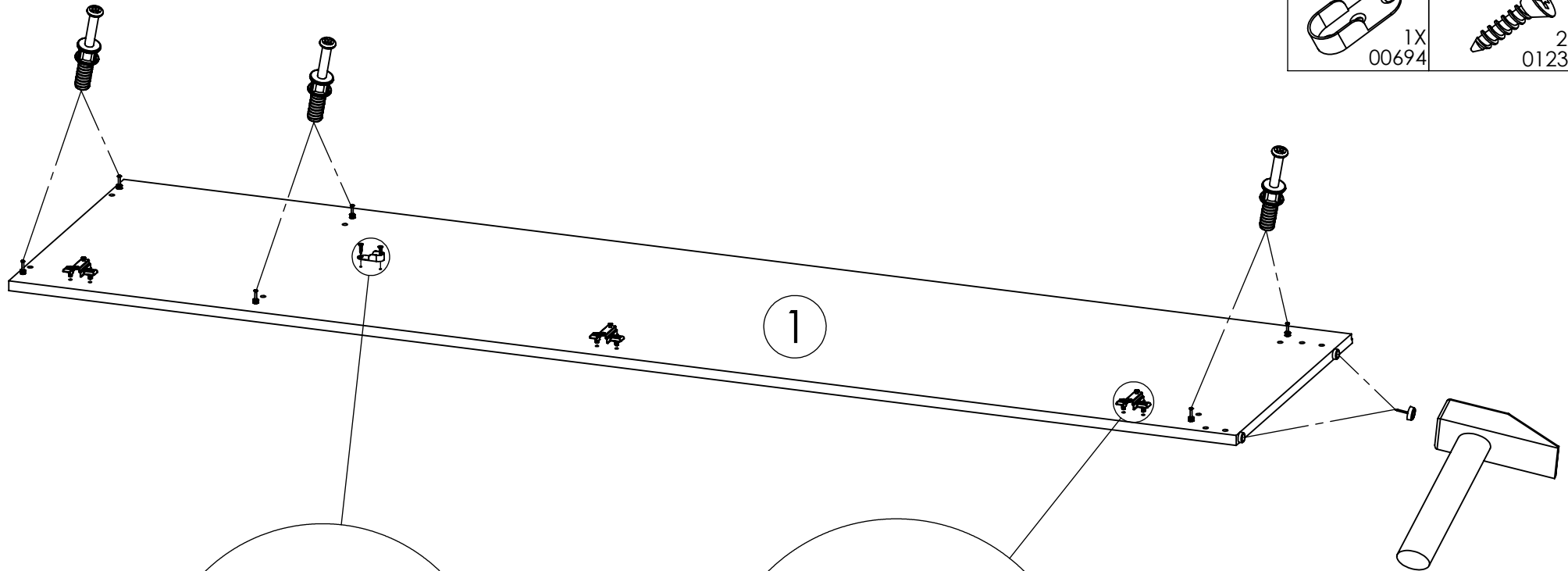
	DIM	komp	pak
1.	2000X500	1	1
2.	2000X500	1	1
3.	1888X496	1	1
4.	1318X496	1	2
5.	1318X496	1	2
6.	876X496	1	2
7.	426X496	1	2
8.	1318X80	2	2
9.	424X480	3	1
10.	1920X444	2	1
11.	1920X441	1	1
12.	1916X446	2	3
13.	1916X446	1	3

8X35  28X 05908	 20X 01980	7X24  20X 00323	3.5X16  30X 01231	 100X 10110
3X20  6X 00230	 6X 08627	 12X 00182	 12X 01691 11373 09051	 6X 03291
L-1884  1X 20633	 2X 00694	L-868  1X 02788	 2X 03316	4X25  6X 02258
 3X 01817	 6X 09936	 3X 00398	 3X 00191	

# LP ormar ROKO 3D s OGL

1

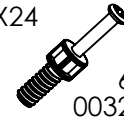
7X24 6X 00323	 2X 08627	 3X 09936
 1X 00694	3,5X16 2X 01231	



# LP ormar ROKO 3D s OGL

2

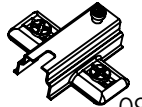
7X24



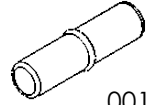
6X  
00323



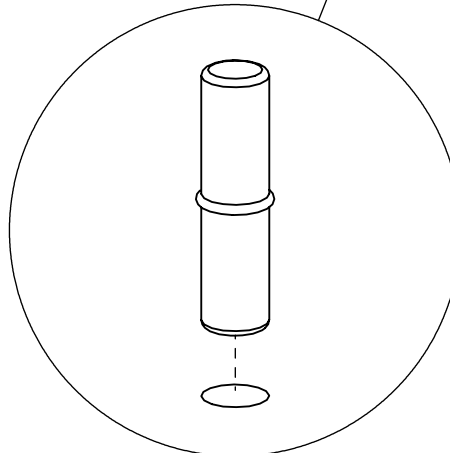
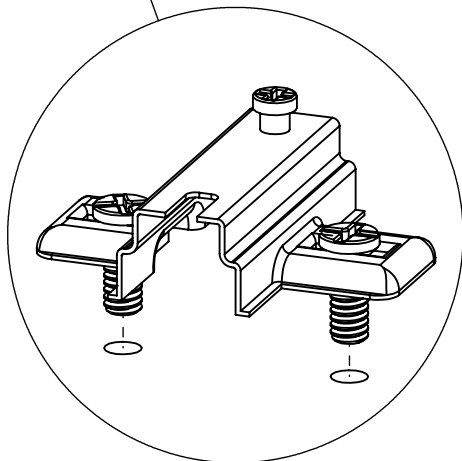
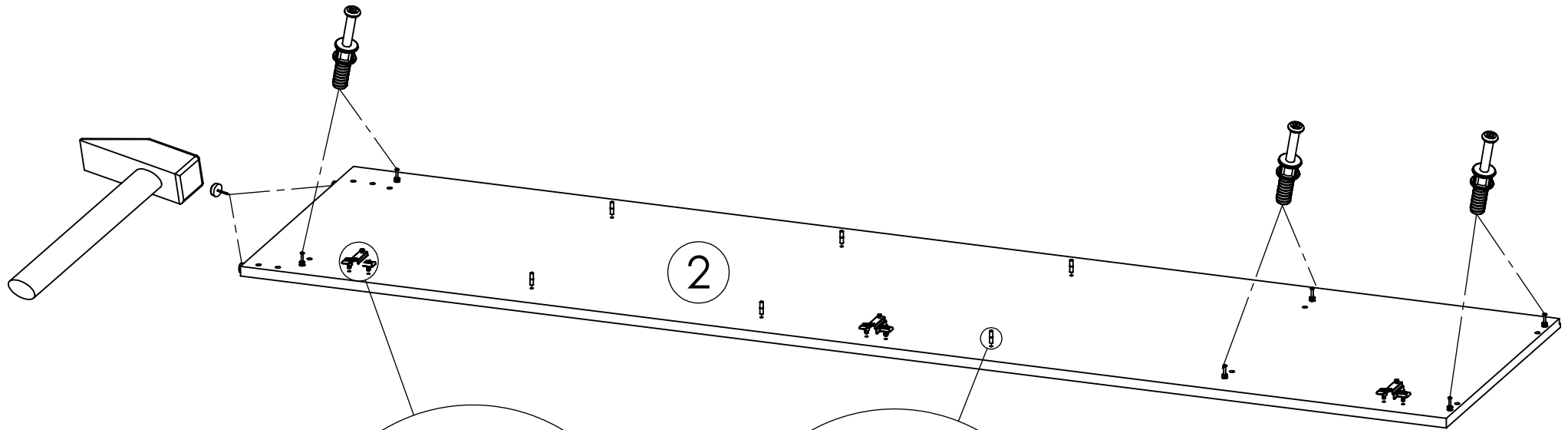
2X  
08627



3X  
09936


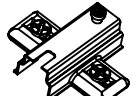



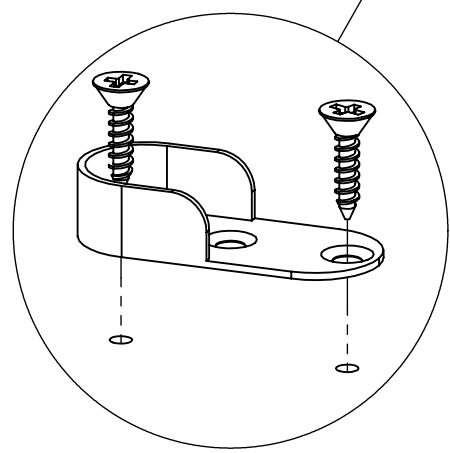
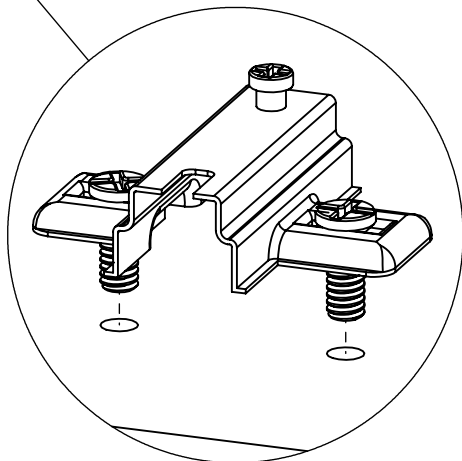
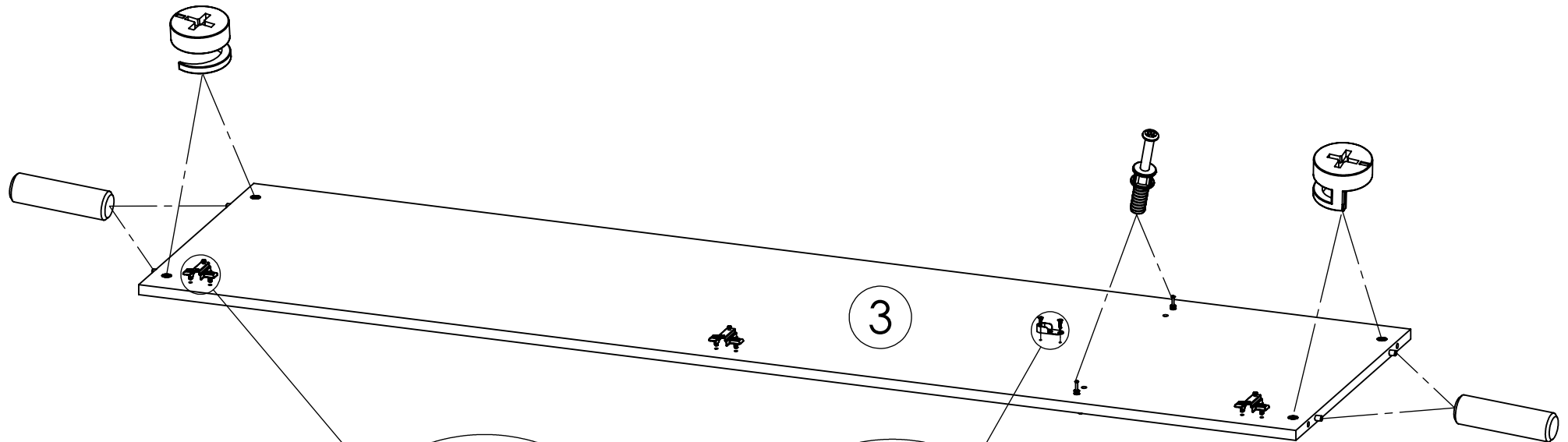
6X  
00182



# LP ormar ROKO 3D s OGL

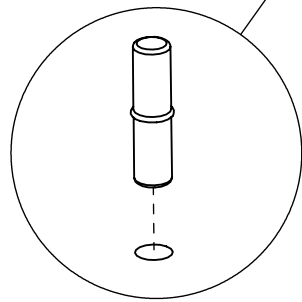
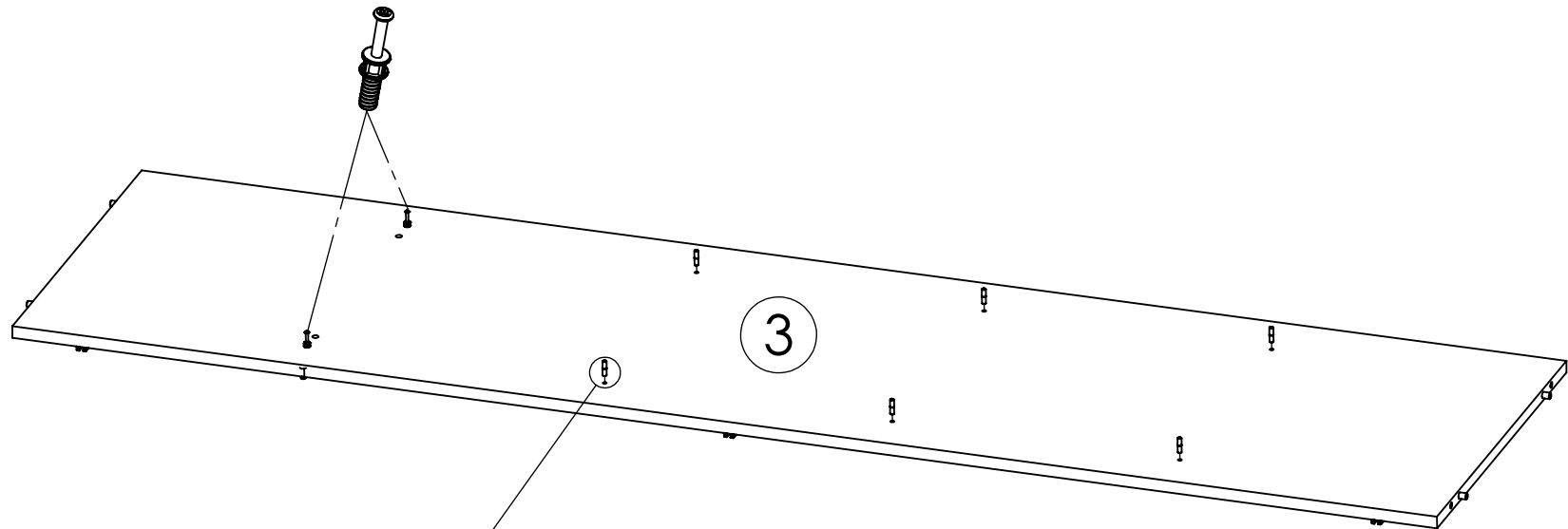
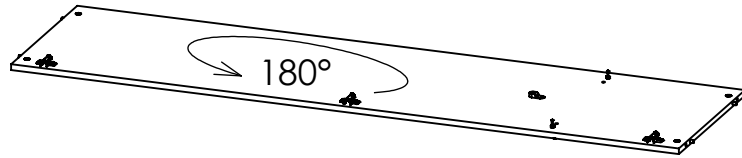
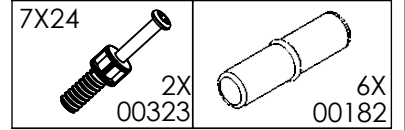
3

7X24 2X 00323	 4X 01980	 3X 09936
8x35 4X 05908	 1X 00694	3,5X16 2X 01231



# LP ormar ROKO 3D s OGL

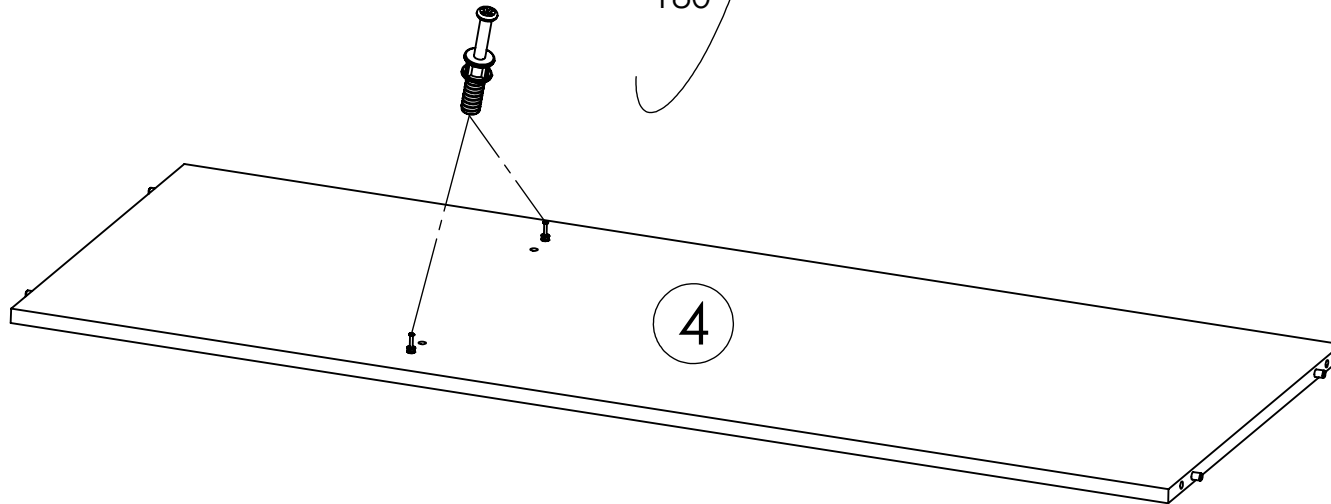
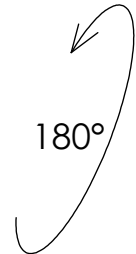
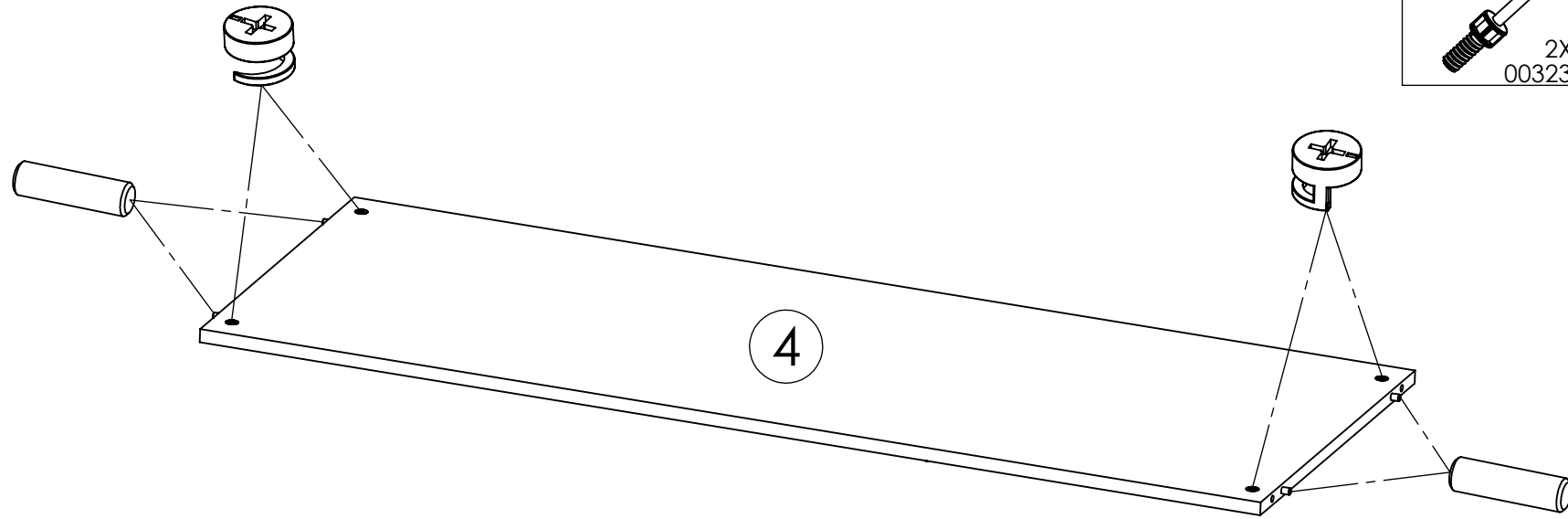
4



# LP ormar ROKO 3D s OGL

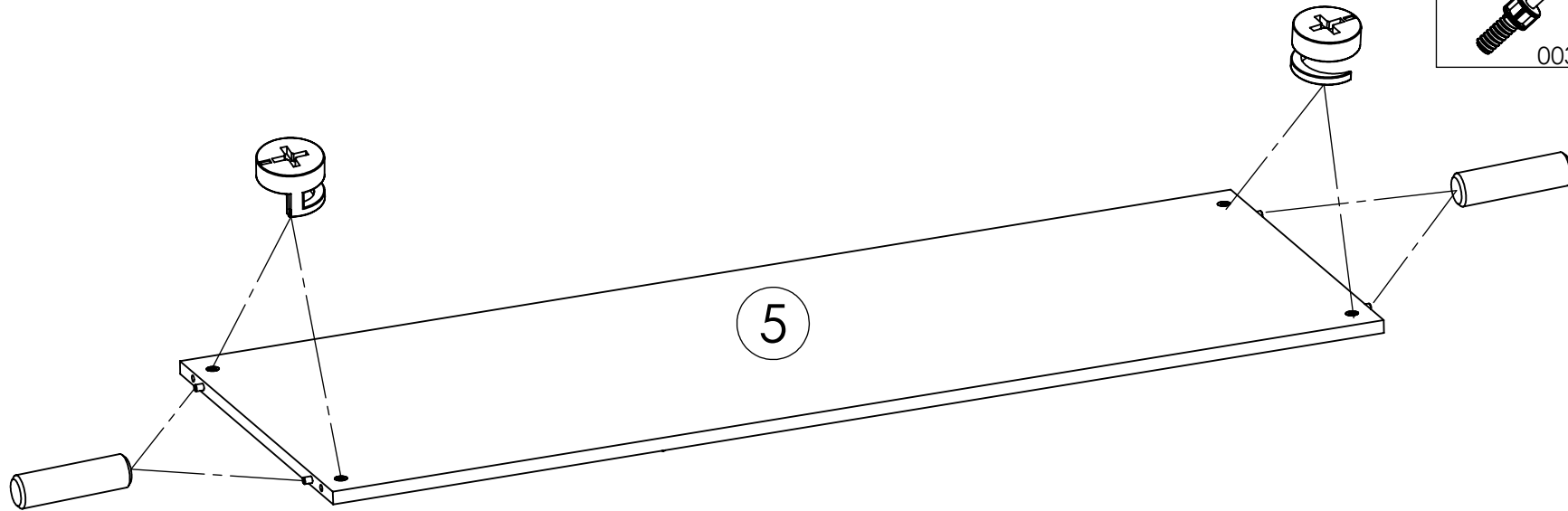
5

7X24 2X 00323	8x35 4X 05908
	4X 01980

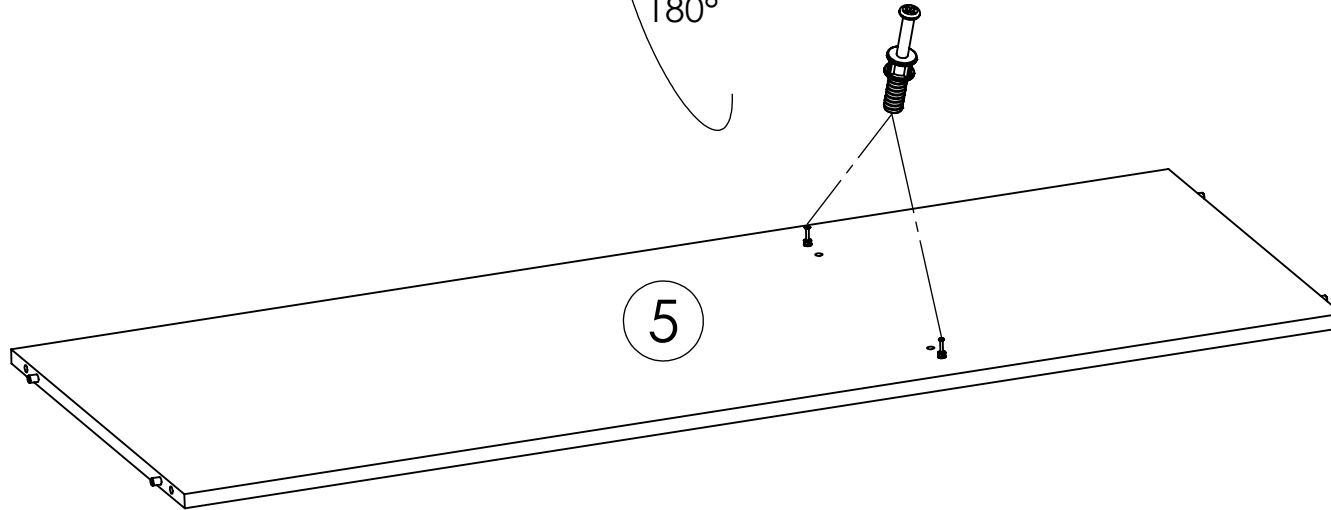
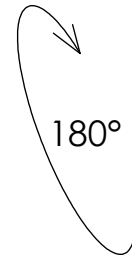


# LP ormar ROKO 3D s OGL

6

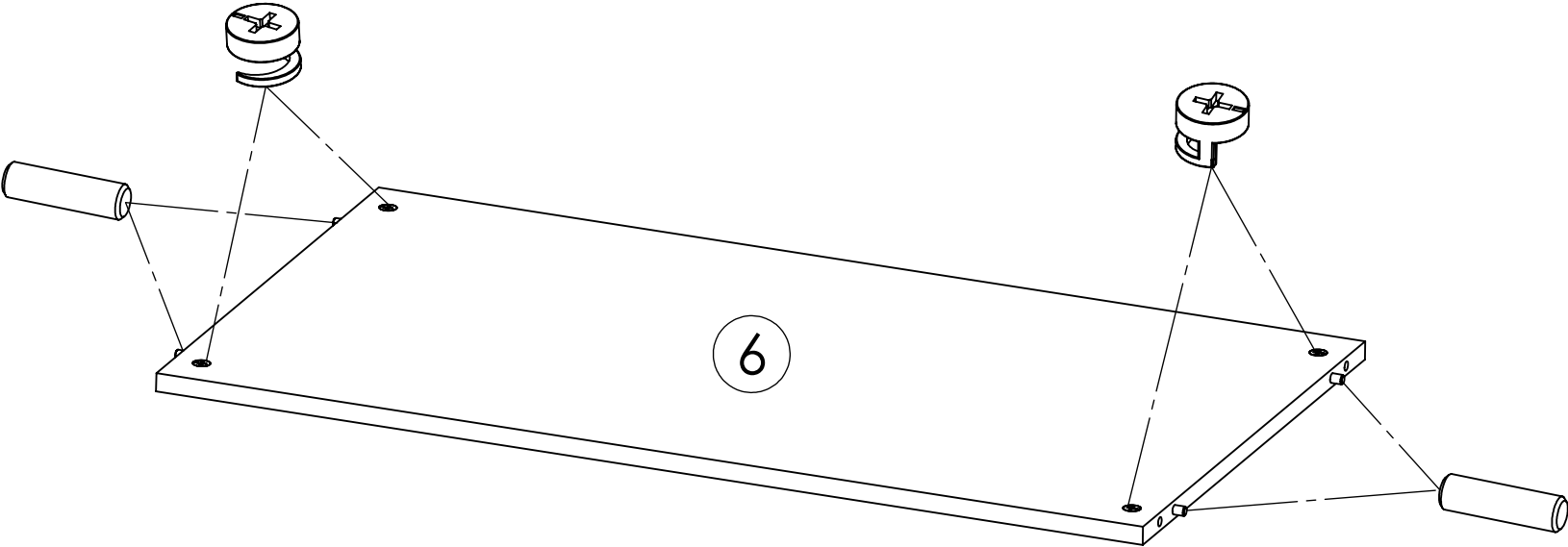


7X24 2X 00323	8x35 4X 05908
	4X 01980

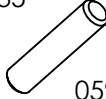


# LP ormar ROKO 3D s OGL

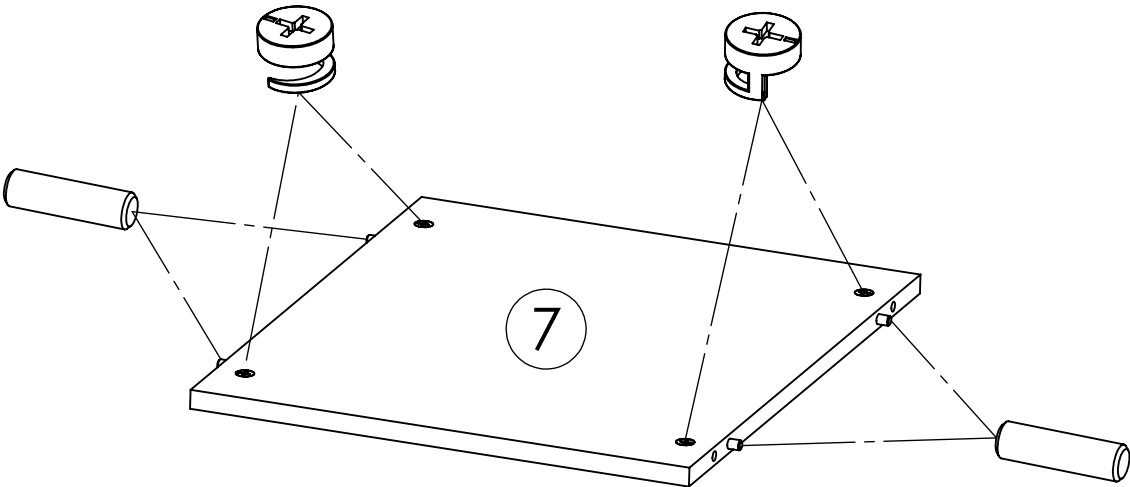
7



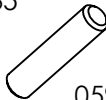
8x35



8



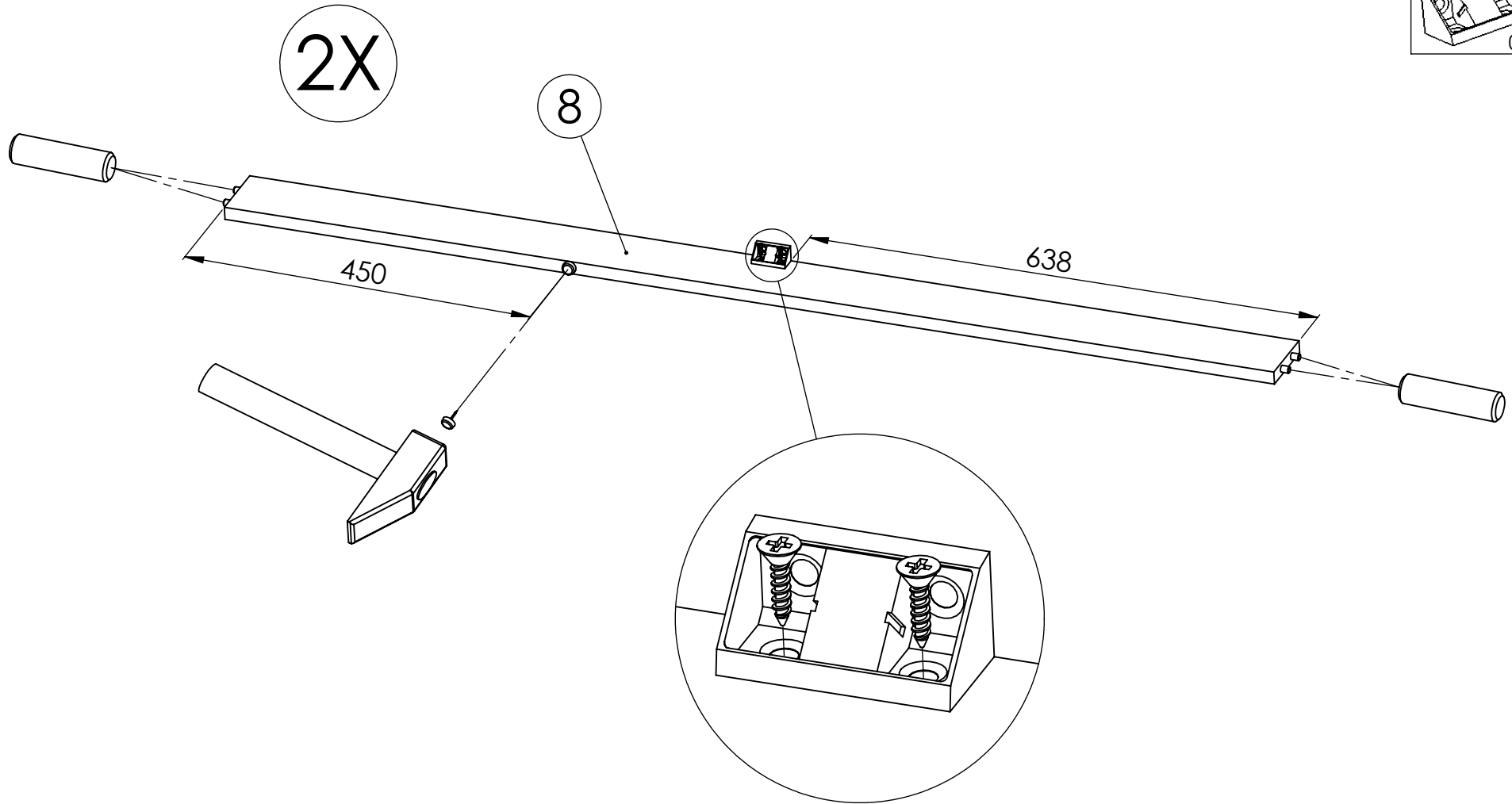
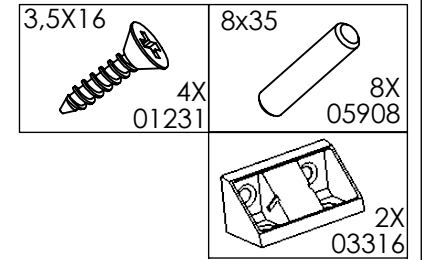
8x35





# LP ormar ROKO 3D s OGL


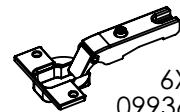
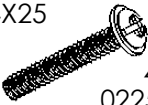

9

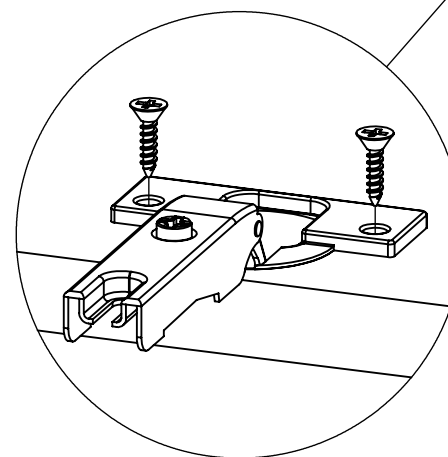
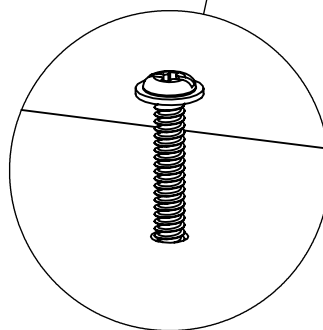
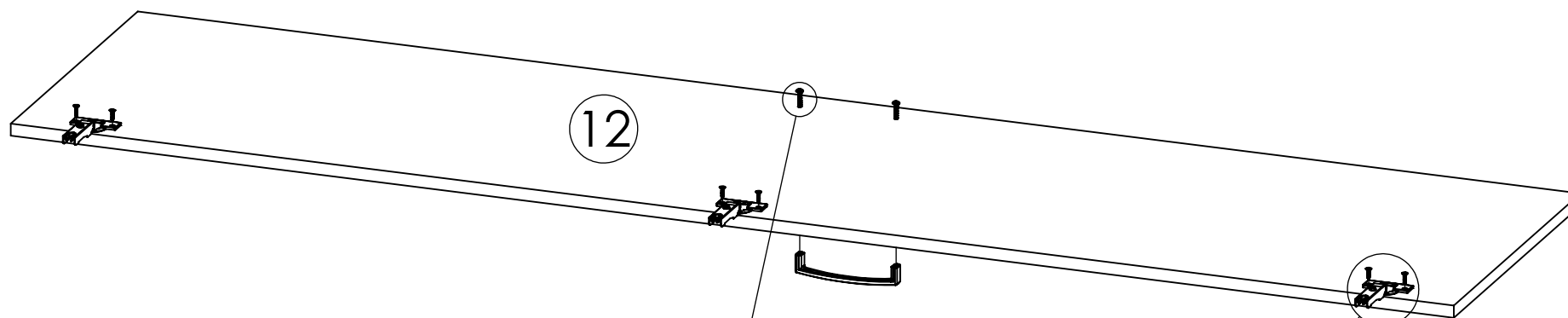


# LP ormar ROKO 3D s OGL

10


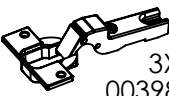


2X

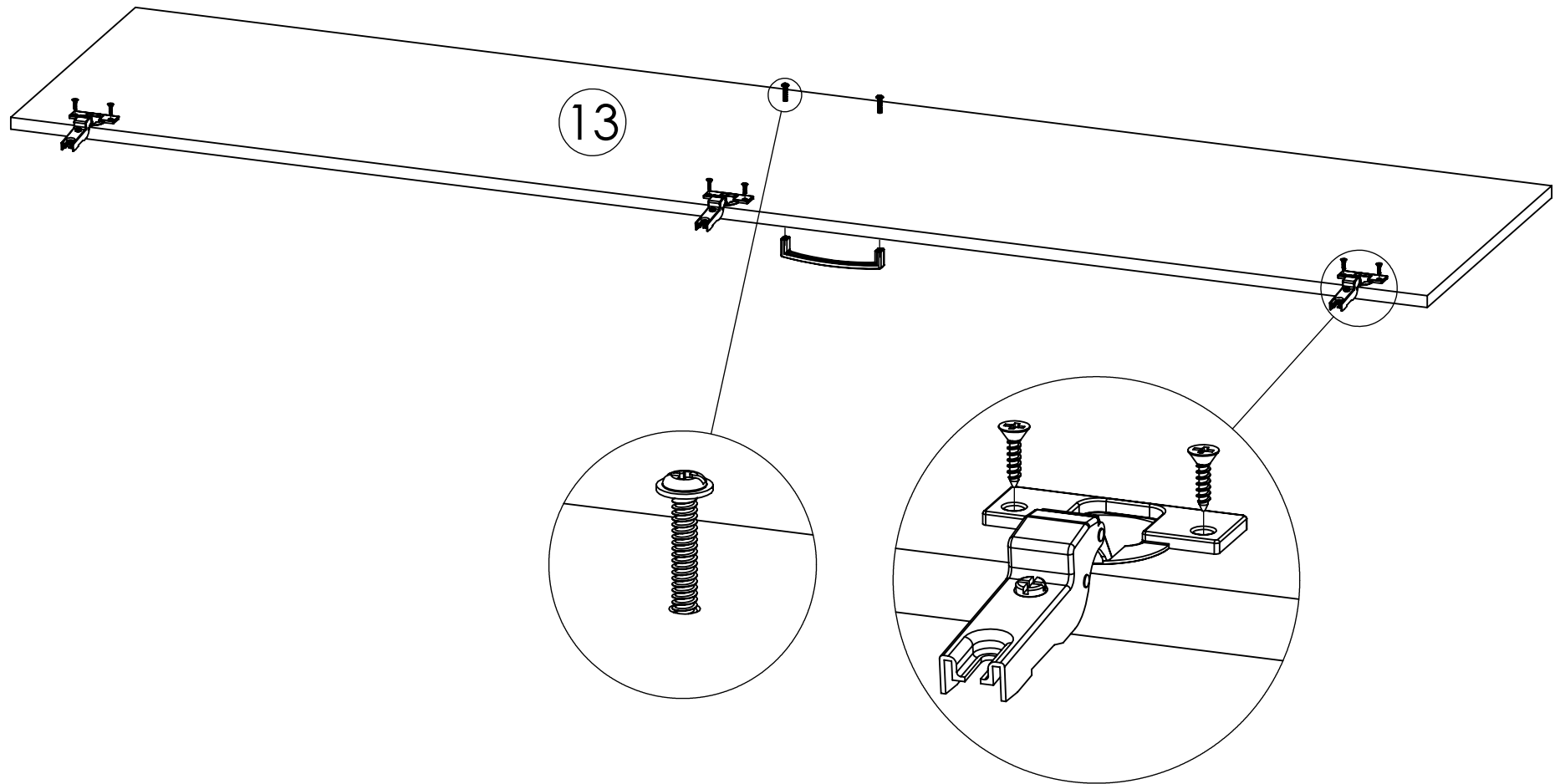
3,5X16 	12X 01231 	6X 09936
4X25 	4X 02258 	2X 01817



# LP ormar ROKO 3D s OGL

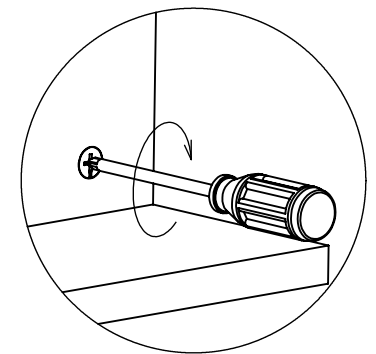
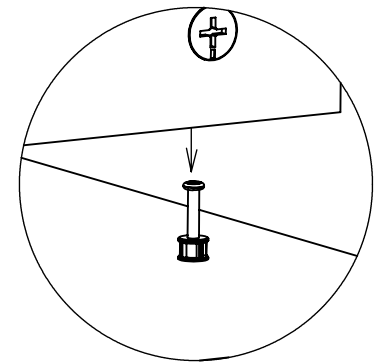
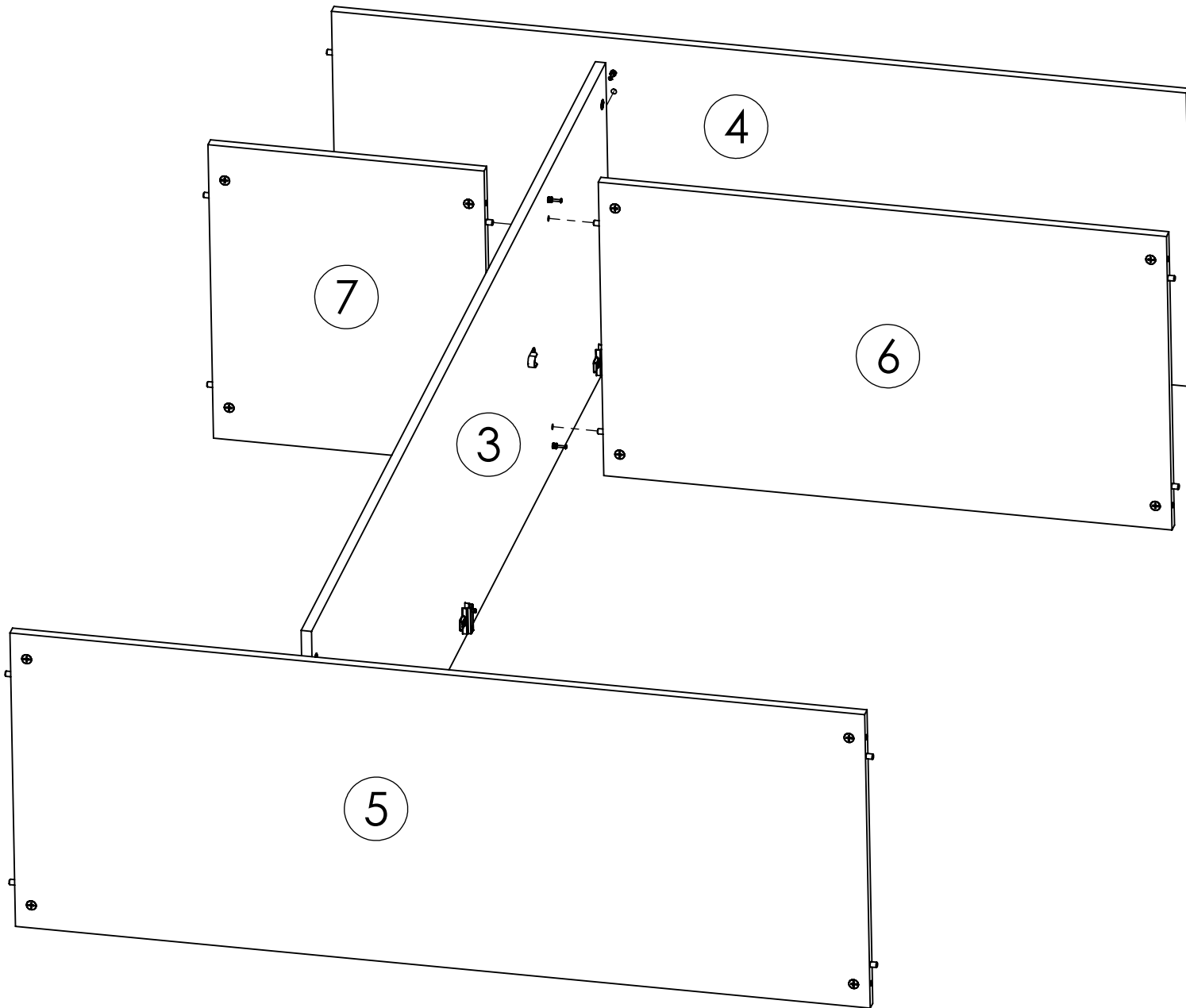
11

3,5X16  6X 01231	 3X 00398
4X25  2X 02258	 1X 01817



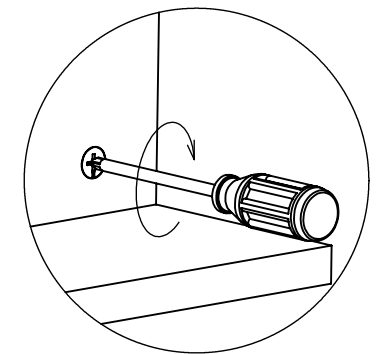
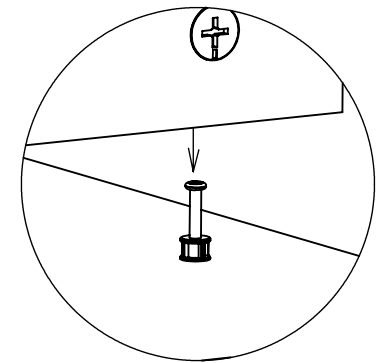
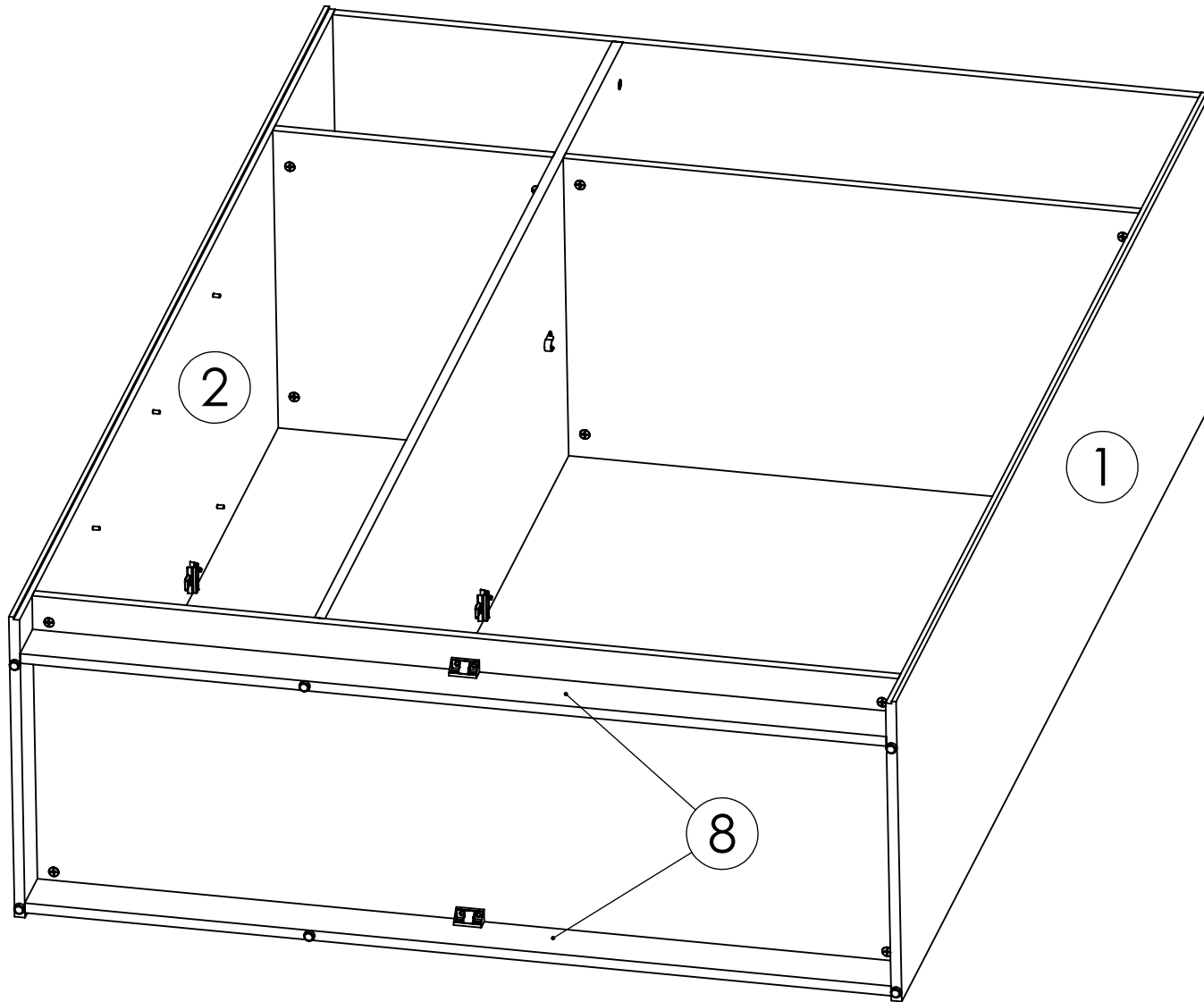
# LP ormar ROKO 3D s OGL

12



# LP ormar ROKO 3D s OGL

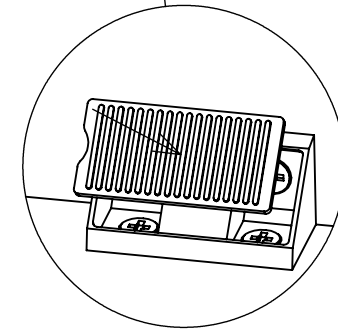
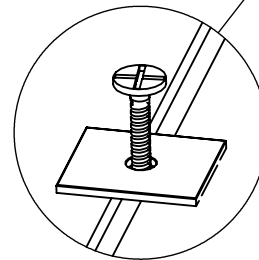
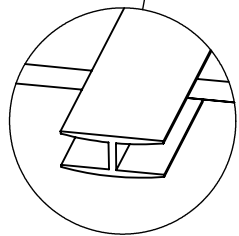
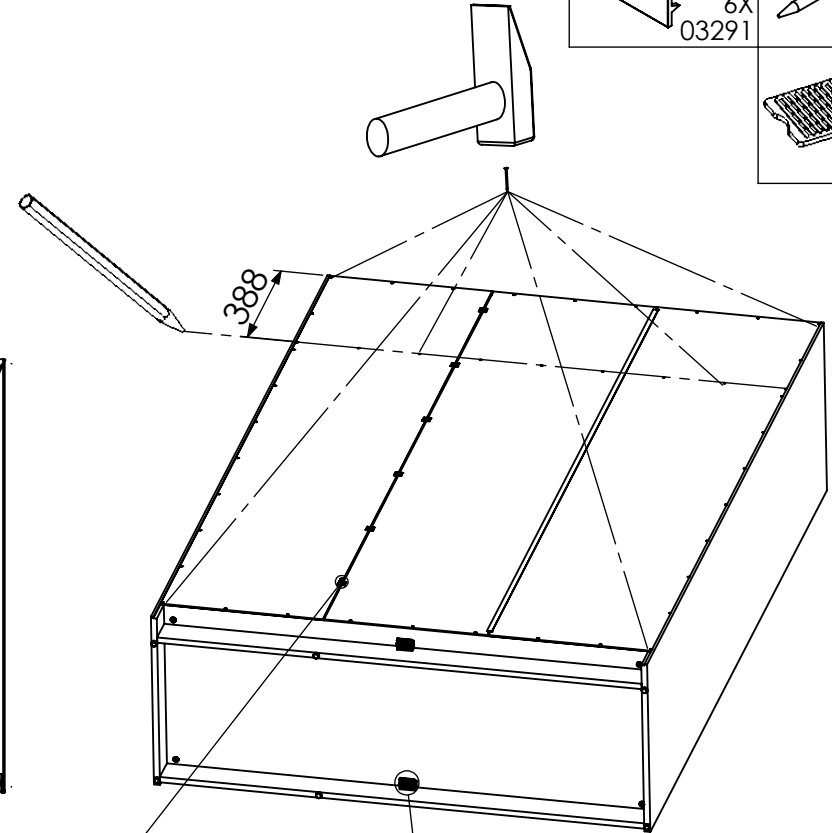
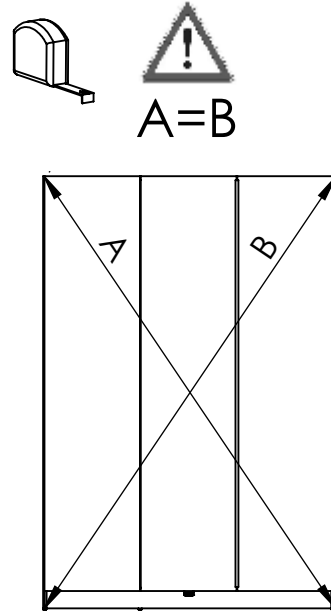
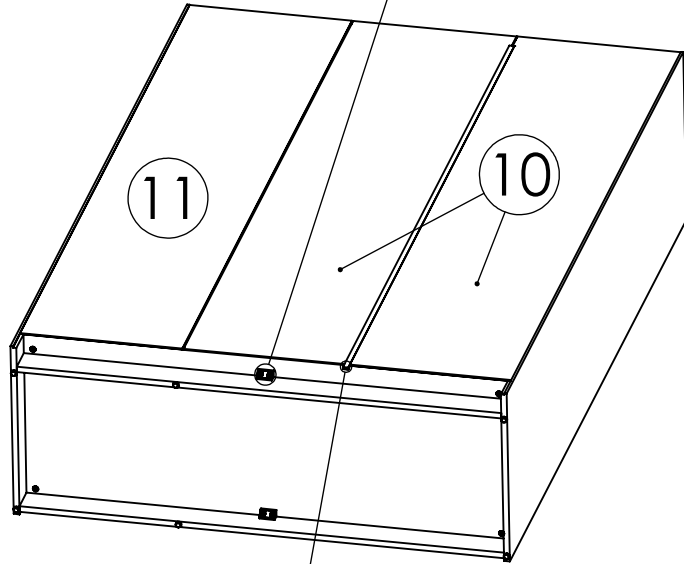
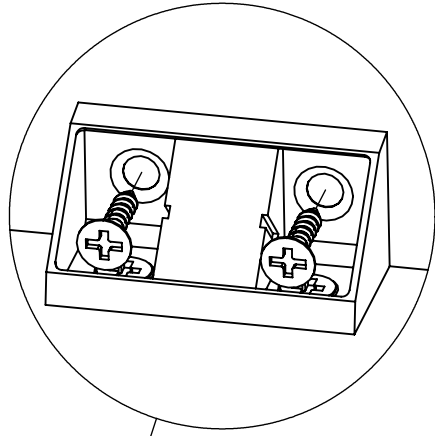
13



# LP ormar ROKO 3D s OGL

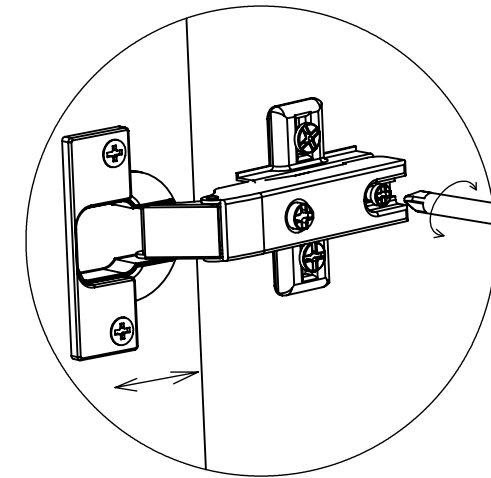
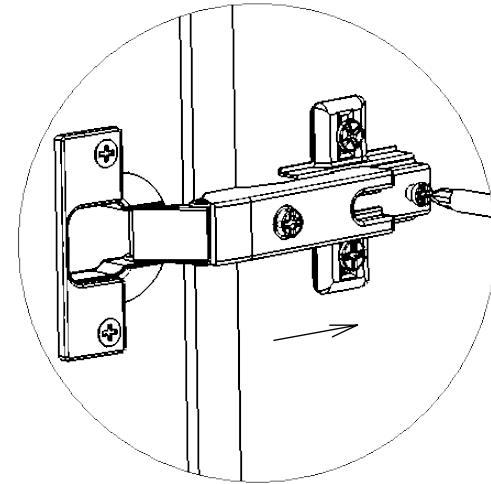
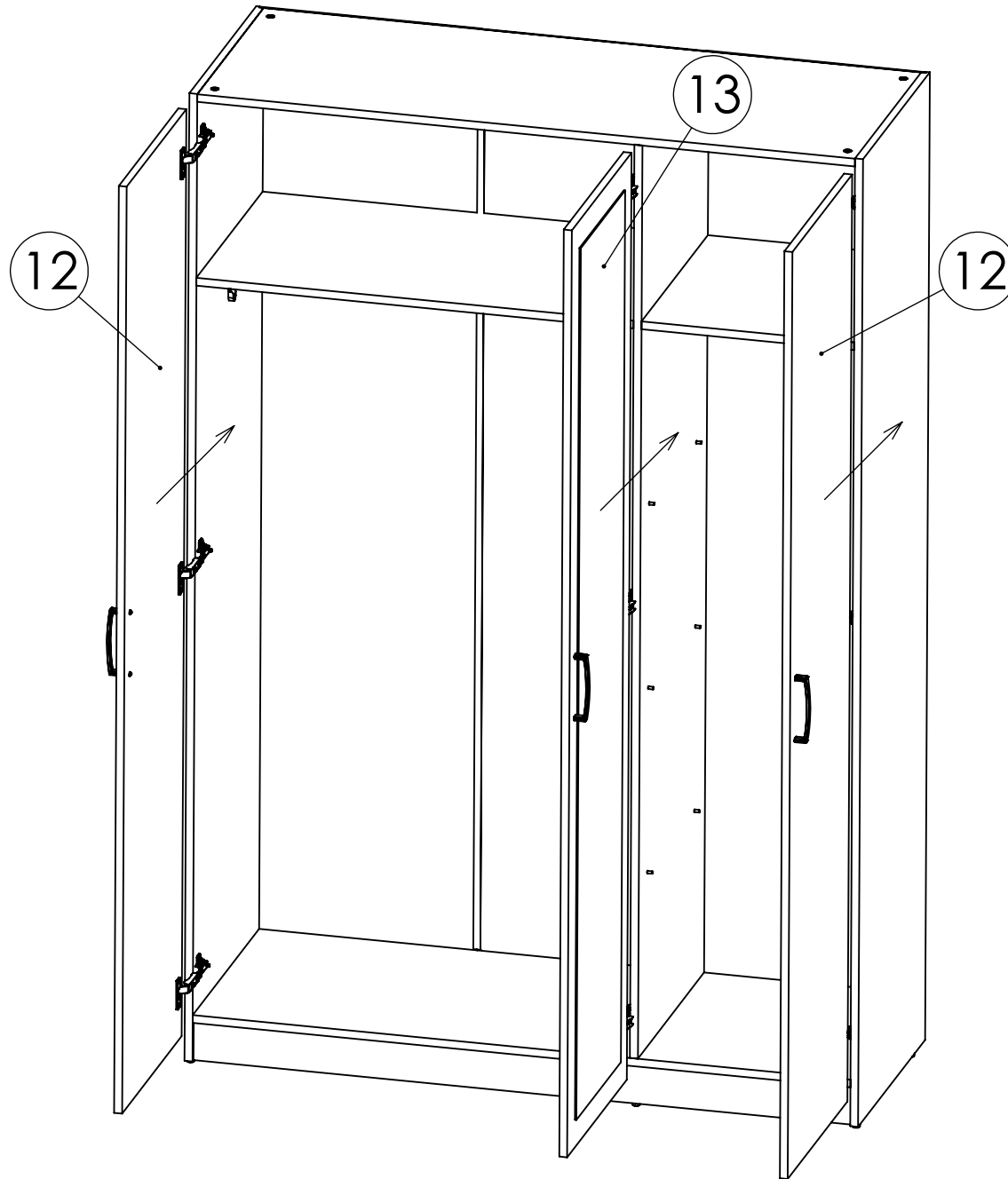
14

3X20 6X 00230	3,5X16 4X 01231	L-1884 1X 20633
	6X 03291	100X 10110
		2X 03316




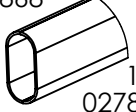
# LP ormar ROKO 3D s OGL

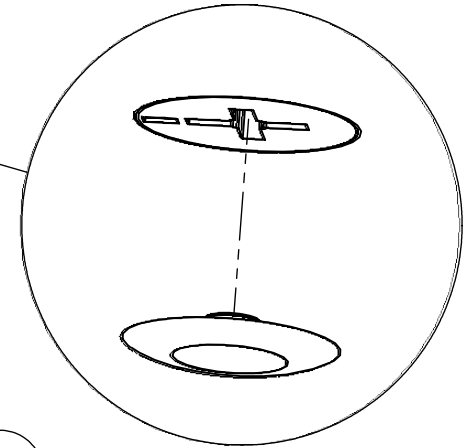
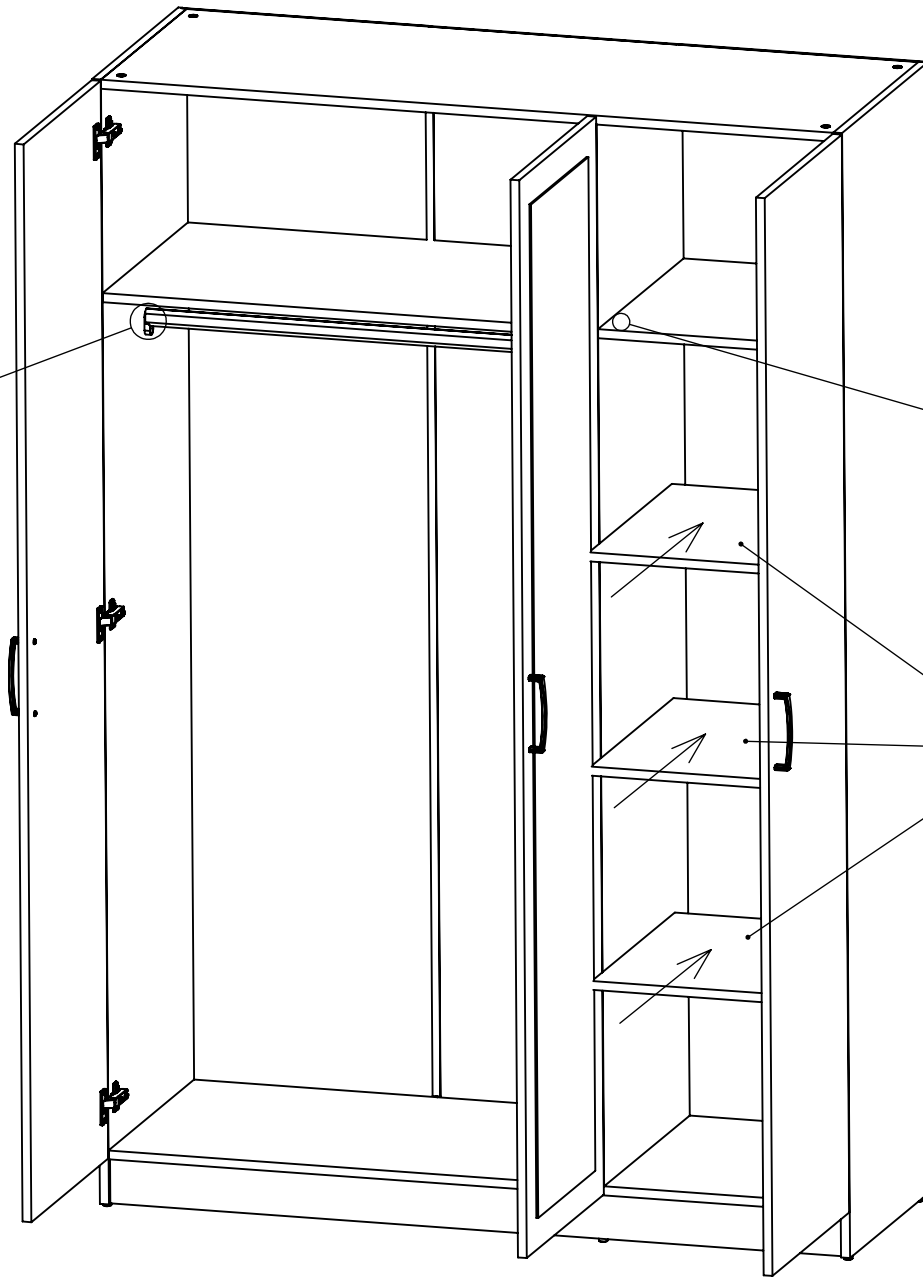
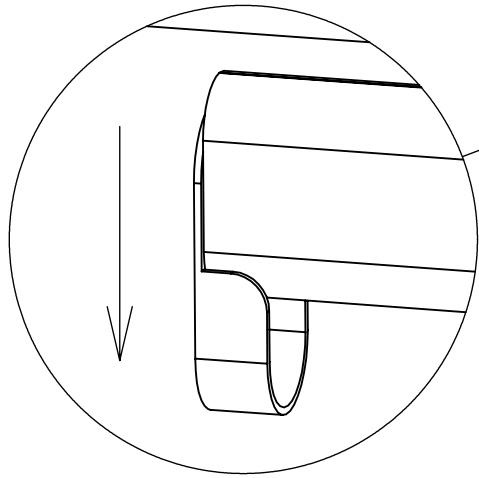
15



# LP ormar ROKO 3D s OGL

16

	12X 01691 11373 09051		L-868 1X 02788
---	--------------------------------	---	----------------------





# LP ormar ROKO 3D s OGL

17

