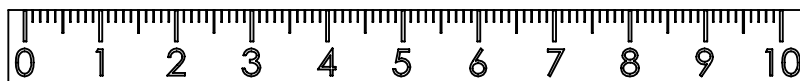
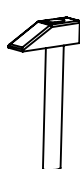
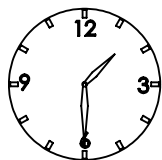
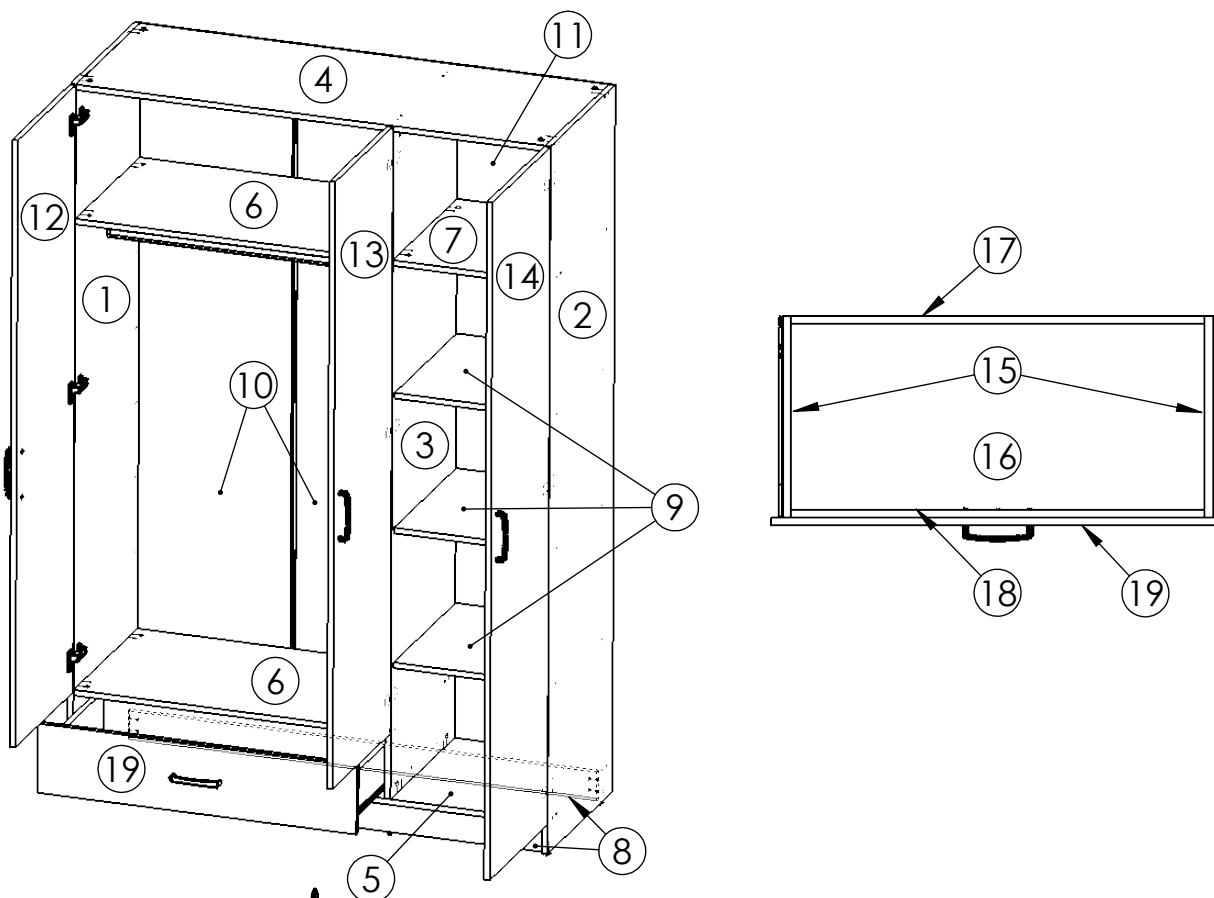
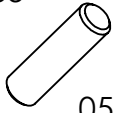
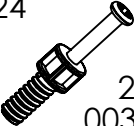



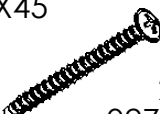
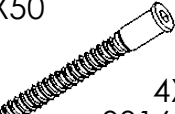




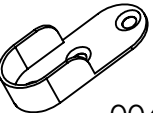
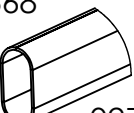


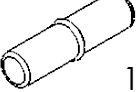
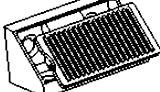

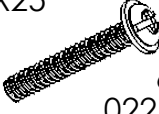
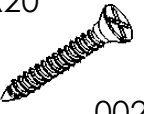
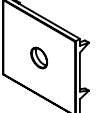
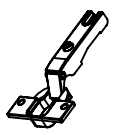
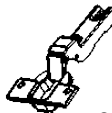
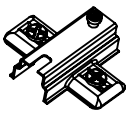



LP ormar ROKO 3D+1L



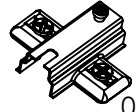



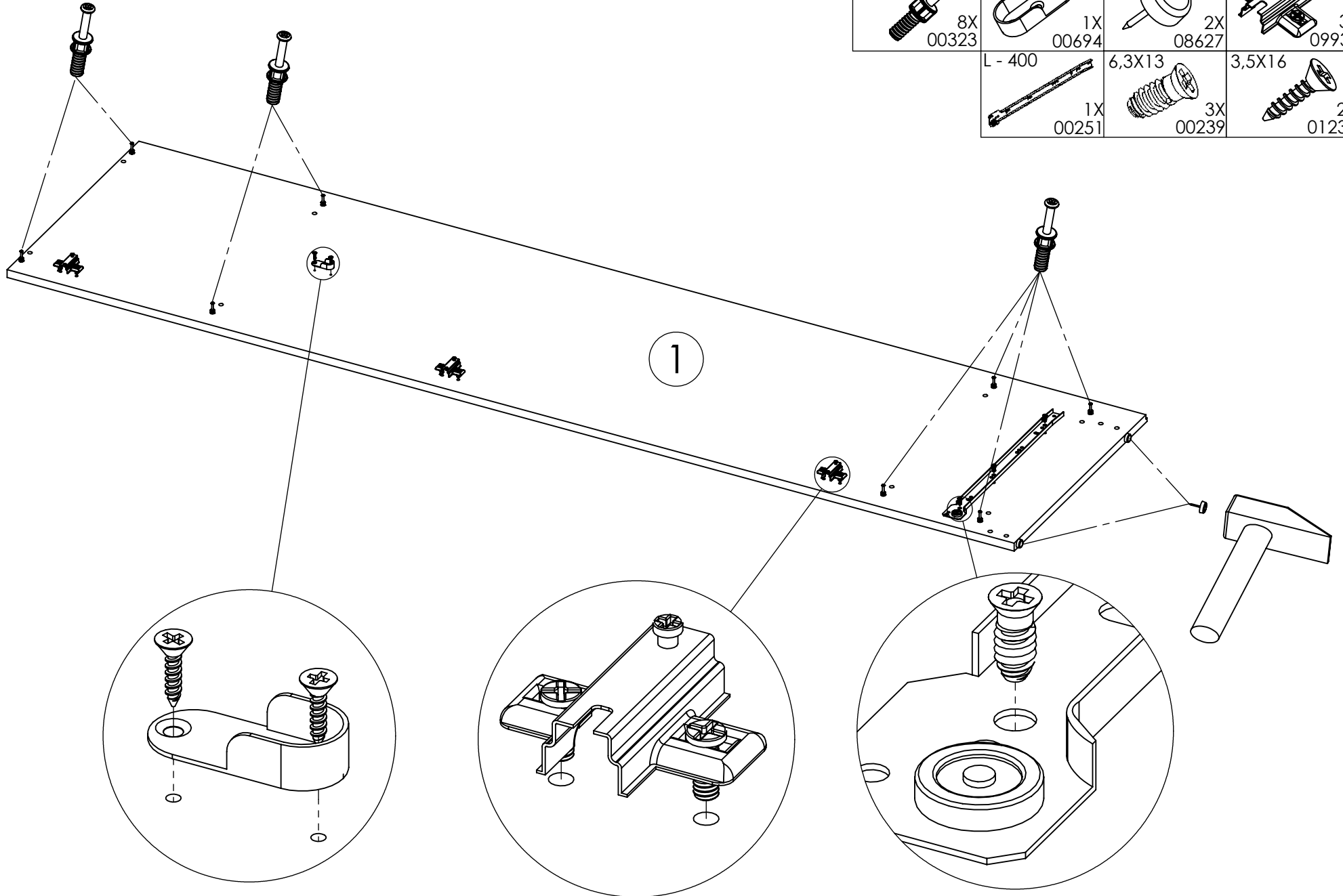
	DIM	kompak	
1.	2000X500	1	1
2.	2000X500	1	1
3.	1888X496	1	1
4.	1318X496	1	2
5.	1318X496	1	2
6.	876X496	2	2
7.	426X496	1	2
8.	1318X80	2	2
9.	424X480	3	1
10.	1920X444	2	1
11.	1920X441	1	1
12.	1716X446	1	3
13.	1716X446	1	3
14.	1916X446	1	4
15.	400X120	2	2
16.	849X399	1	1
17.	818X120	1	2
18.	818X120	1	2
19.	896X196	1	3

8X35  32X 05908	7X24  24X 00323	 24X 01980	3,5X16  36X 01231	4X30  6X 00234
4X45  2X 02743	7X50  4X 00161	6,3X13  6X 00239	 100X 10110	L - 400  1X 00251
L-1884  1X 20633	 2X 00694	L-868  1X 02788	 12X 01691 11373 09051	 6X 08627
 12X 00182	 2X 03316	 4X 01817	4X25  6X 02258	3X20  6X 00230
 6X 03291	 6X 09936	 3X 00398	 3X 00191	 1X 00160

LP ormar ROKO 3D+1L

1

7X24 8X 00323	 1X 00694	 2X 08627	 3X 09936
L - 400 1X 00251	 3X 00239	6,3X13 2X 01231	3,5X16 2X 01231



LP ormar ROKO 3D+1L

2

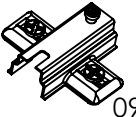
7X24



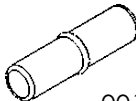
6X
00323



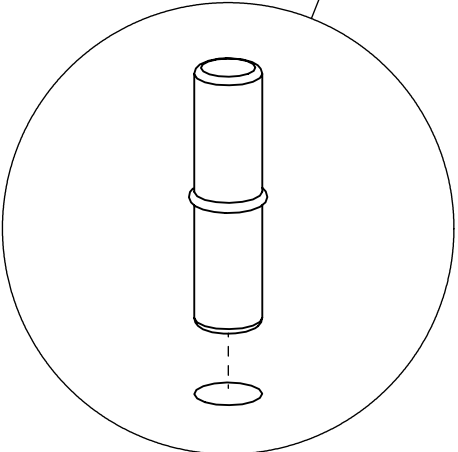
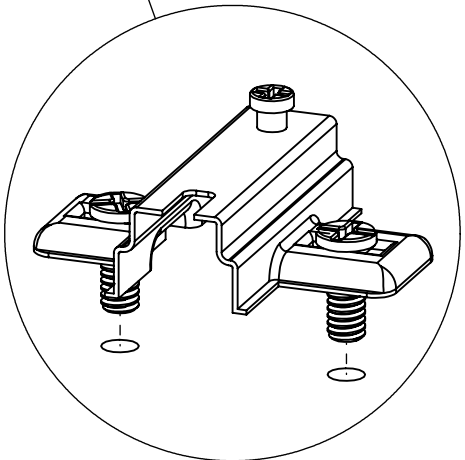
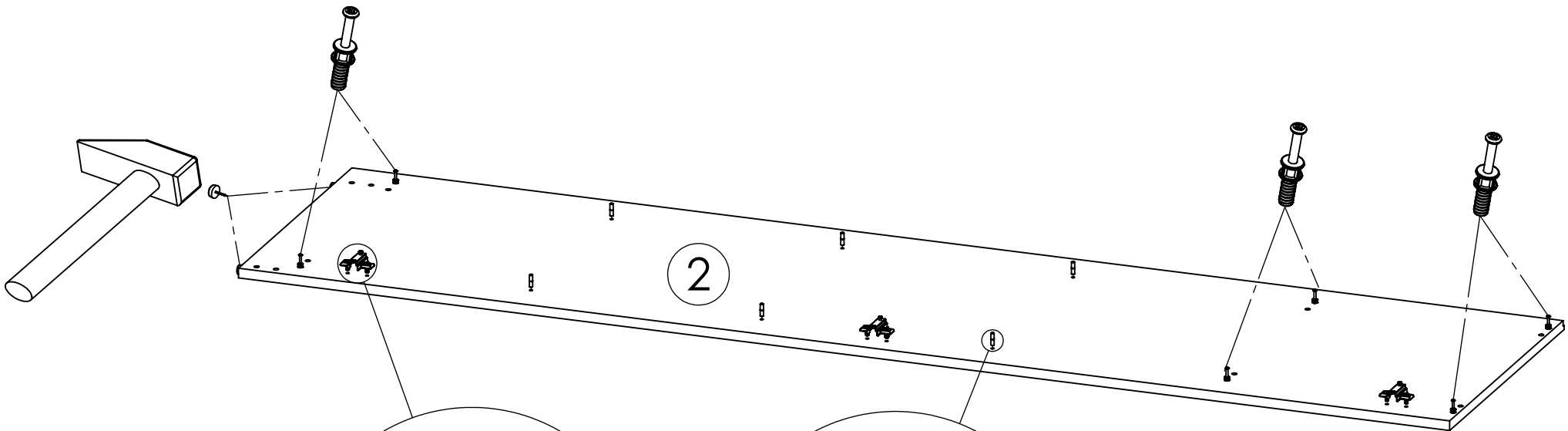
2X
08627



3X
09936



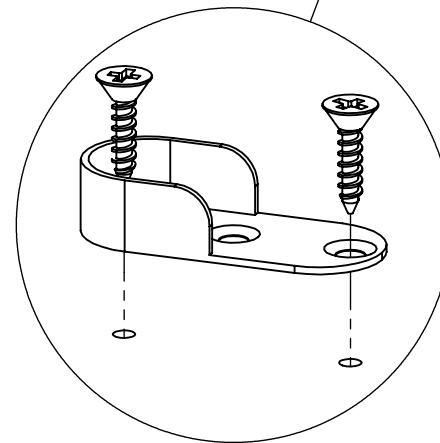
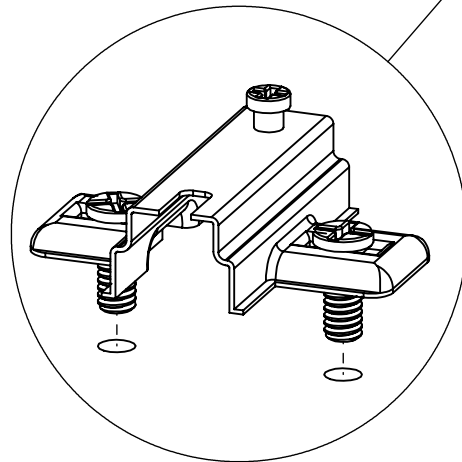
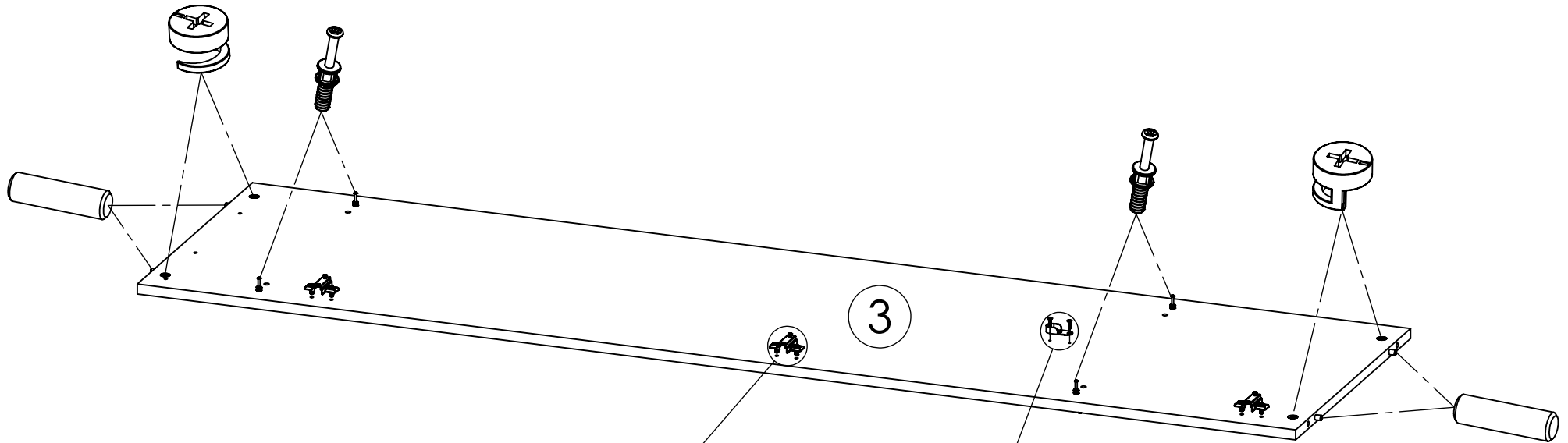
6X
00182



LP ormar ROKO 3D+1L

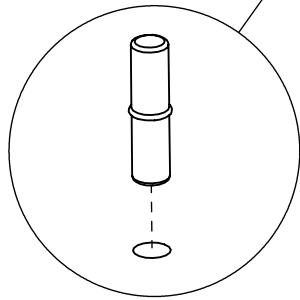
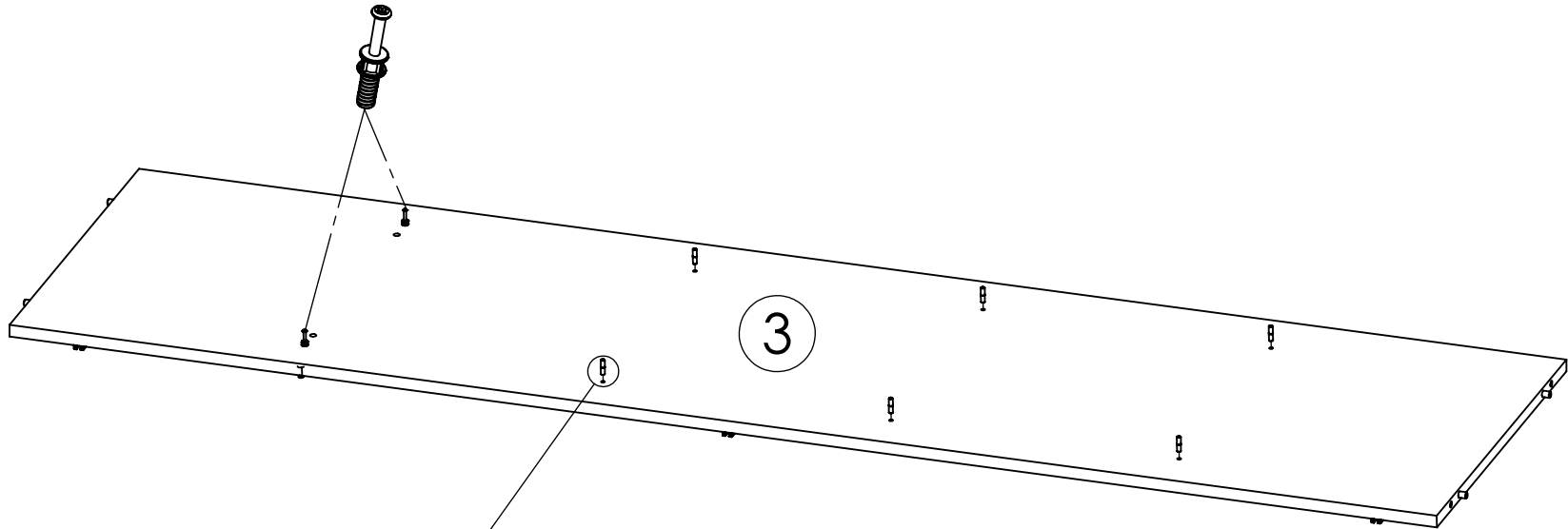
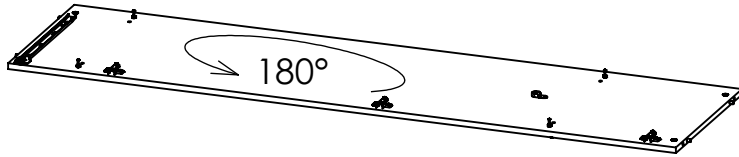
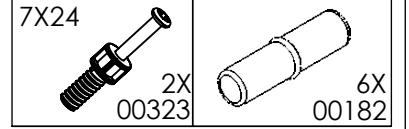
3

8x35 4X 05908	7X24 4X 00323	4X 01980	3X 09936
		1X 00694	3,5X16 2X 01231






LP ormar ROKO 3D+1L

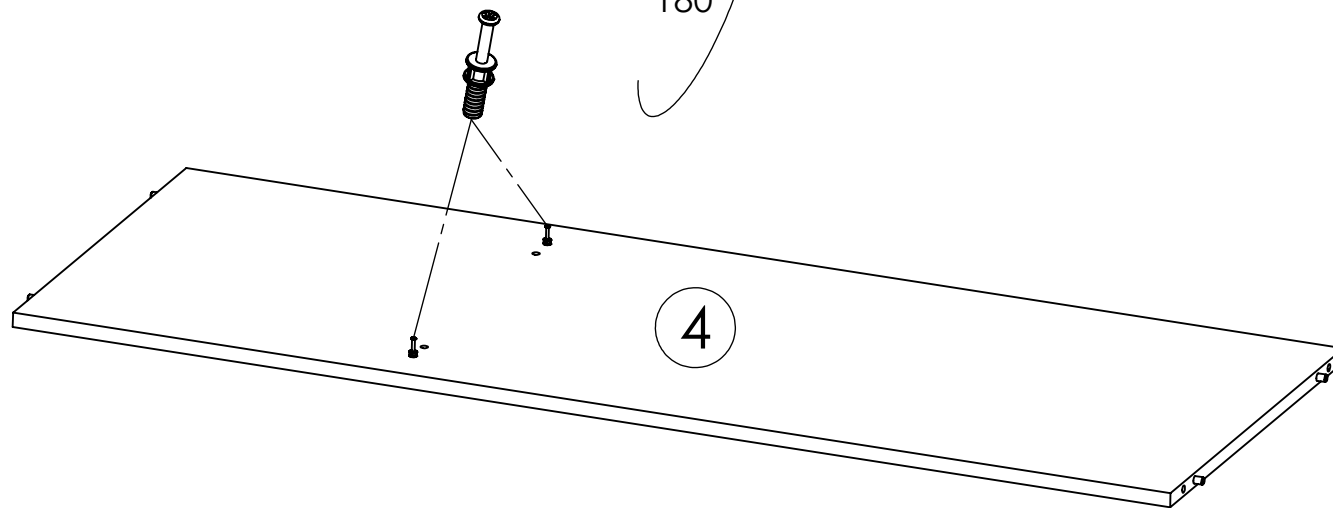
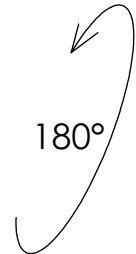
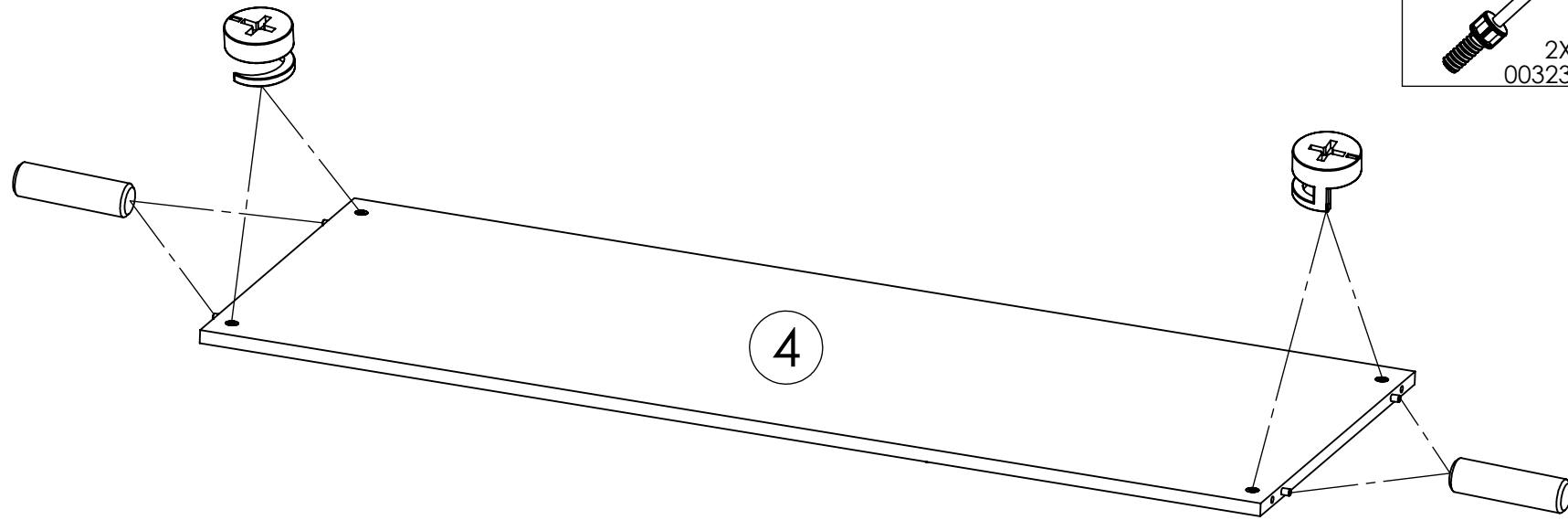
4



LP ormar ROKO 3D+1L

5

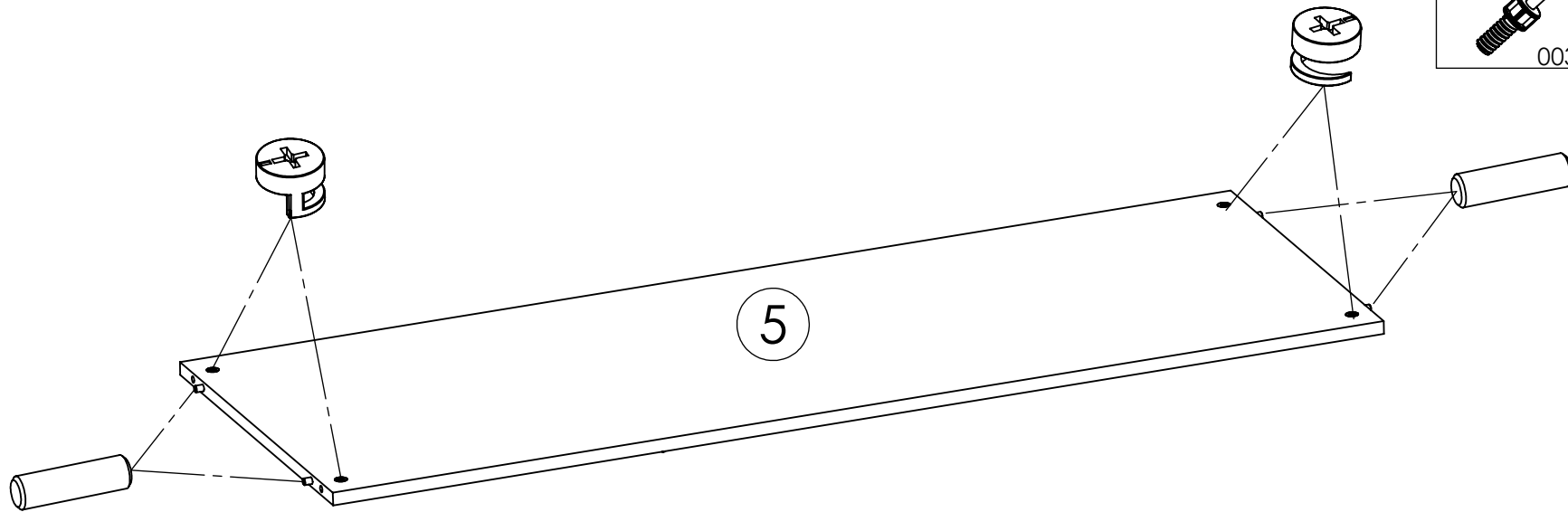
7X24  2X 00323	8x35  4X 05908
	 4X 01980



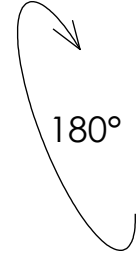
LP ormar ROKO 3D+1L

6

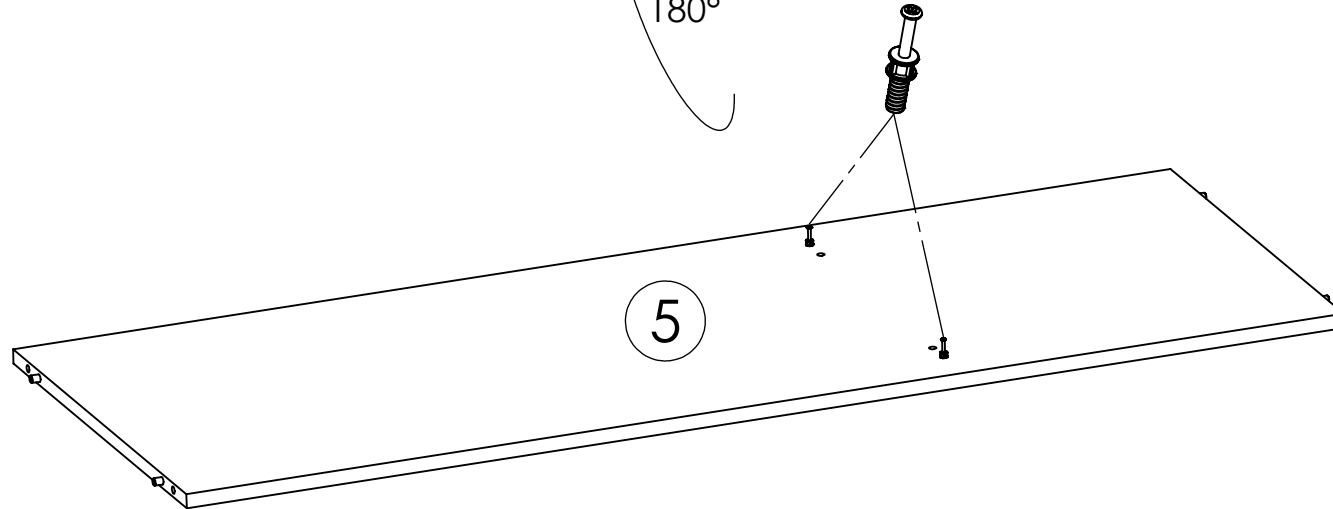
7X24 2X 00323	8x35 4X 05908
	4X 01980



5

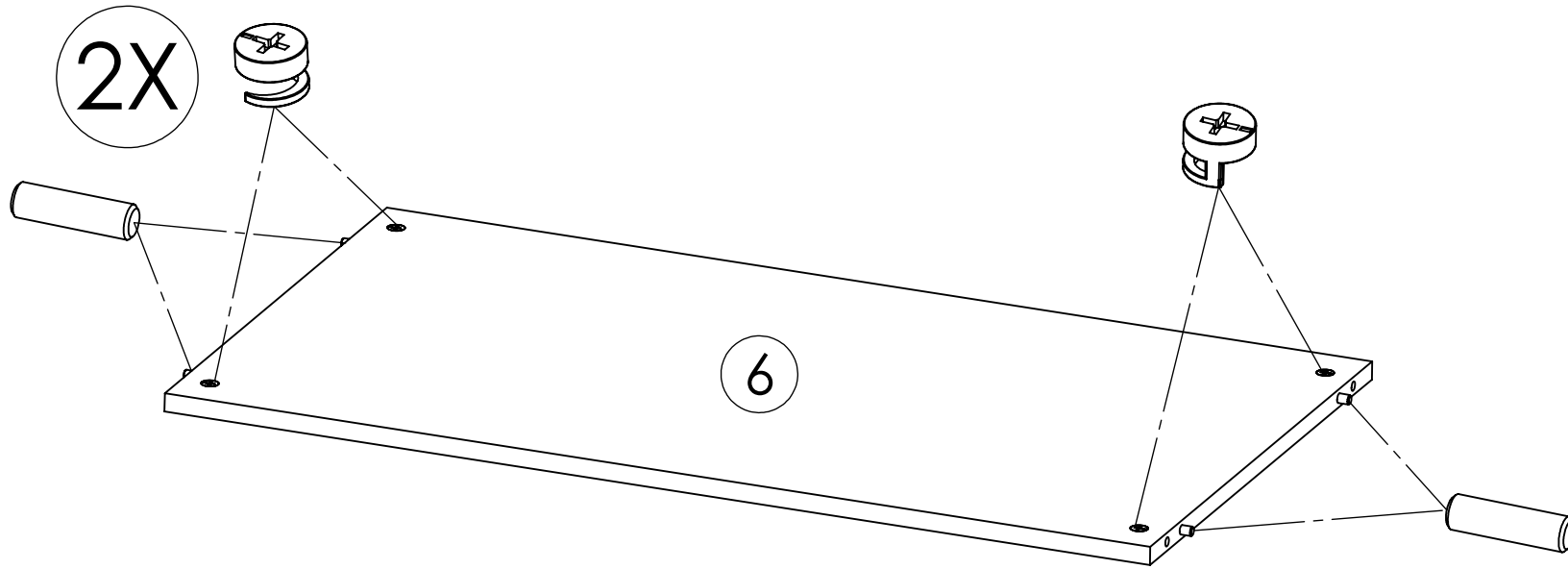


5

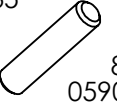


LP ormar ROKO 3D+1L

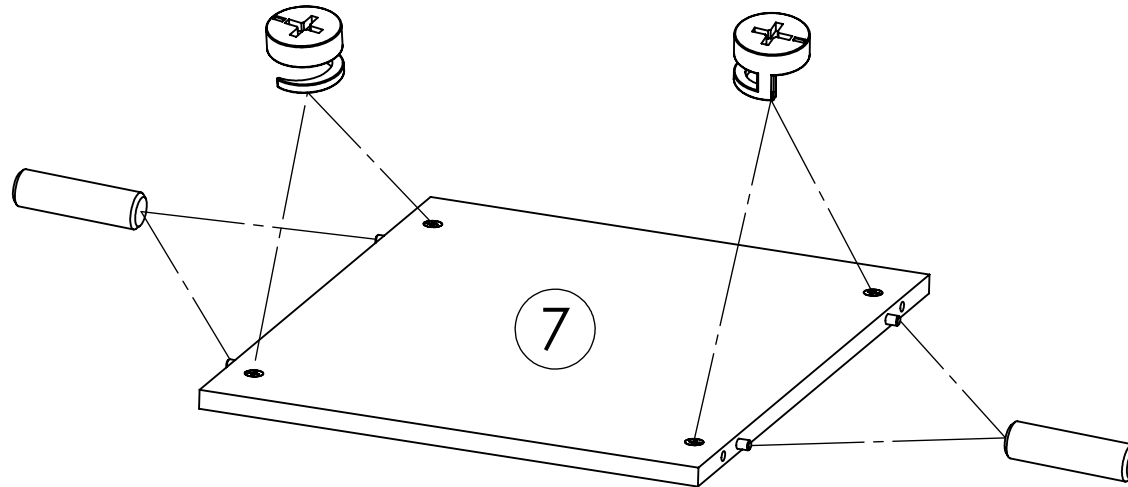
7



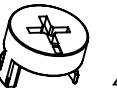
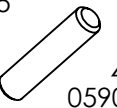
8x35



8



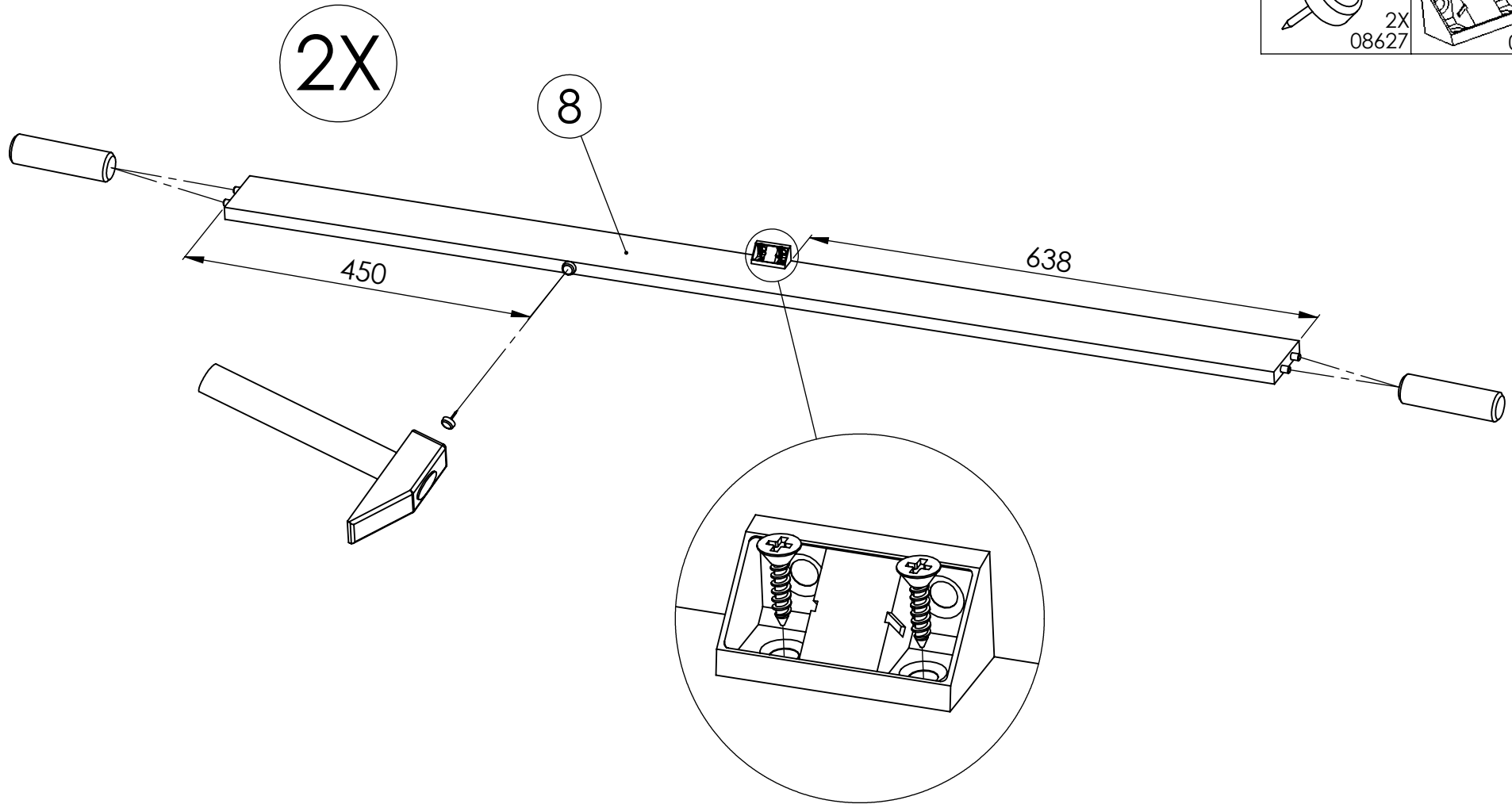
8x35



LP ormar ROKO 3D+1L


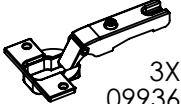

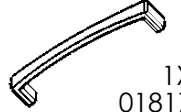
9

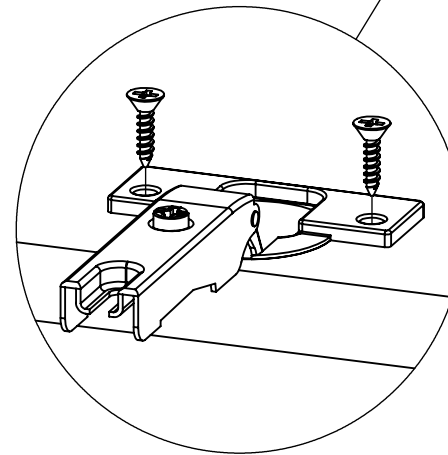
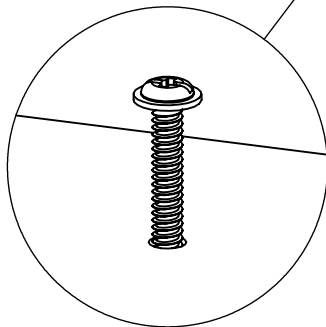
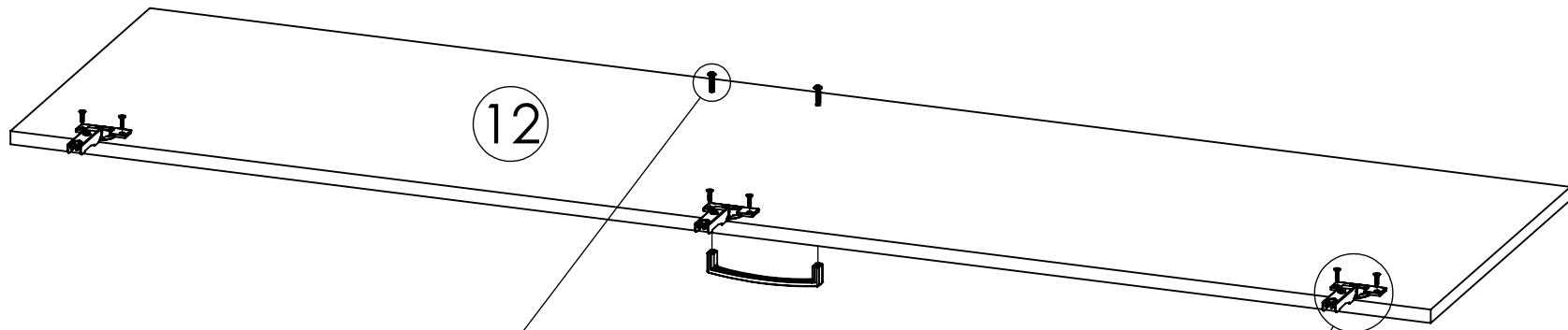
3,5X16 4X 01231	8x35 8X 05908
2X 08627	2X 03316



LP ormar ROKO 3D+1L




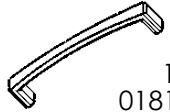
10

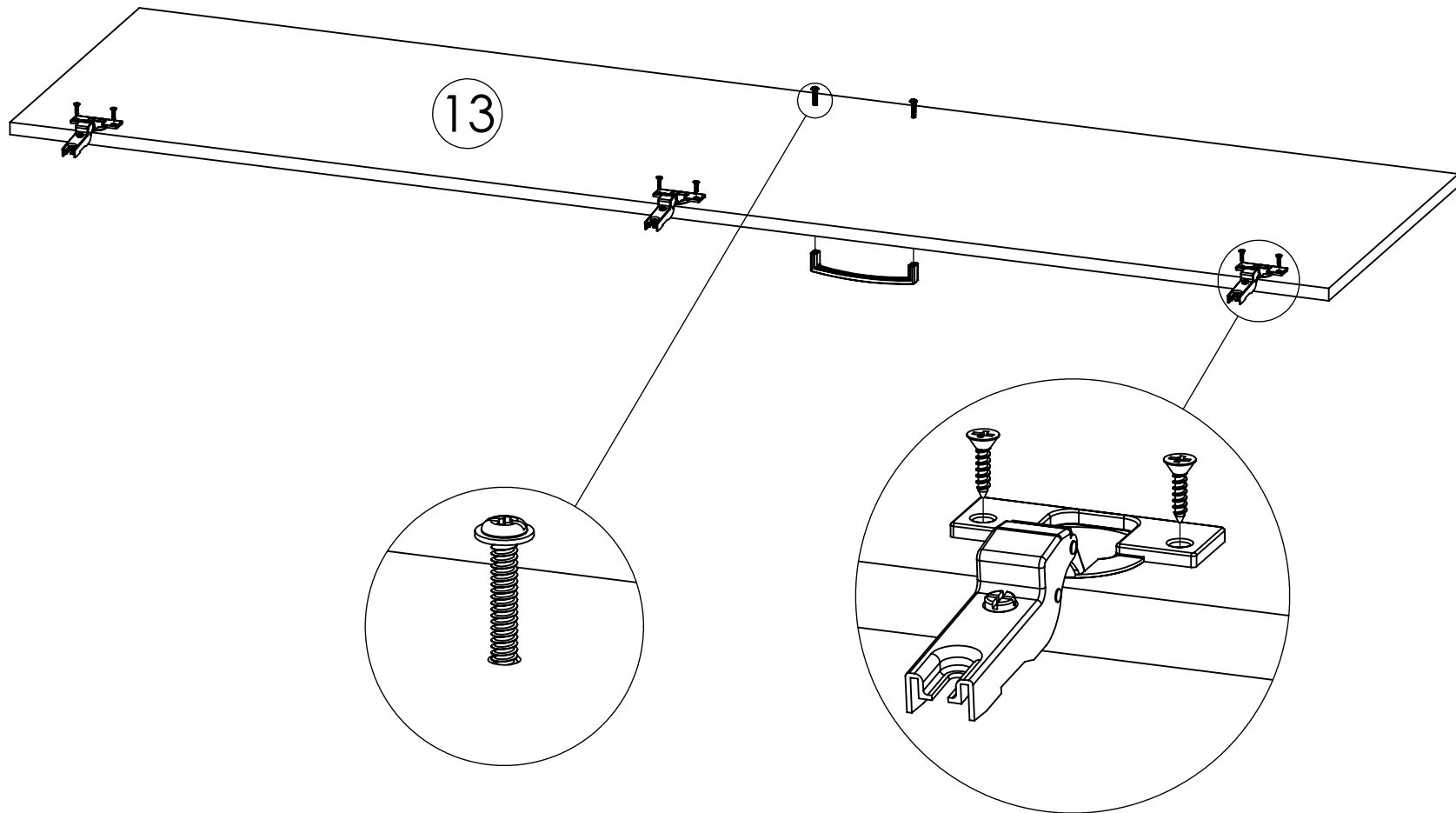
3,5X16 	6X 01231 
4X25 	2X 02258 



LP ormar ROKO 3D+1L


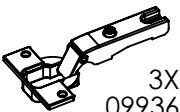
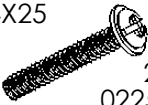
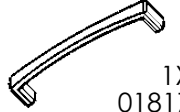
11

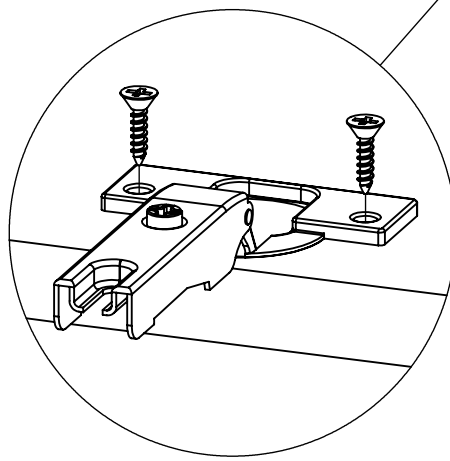
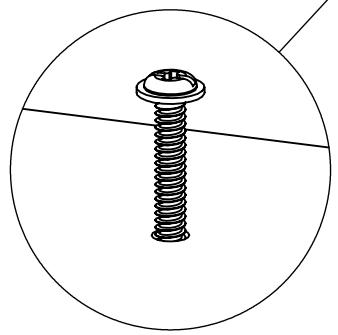
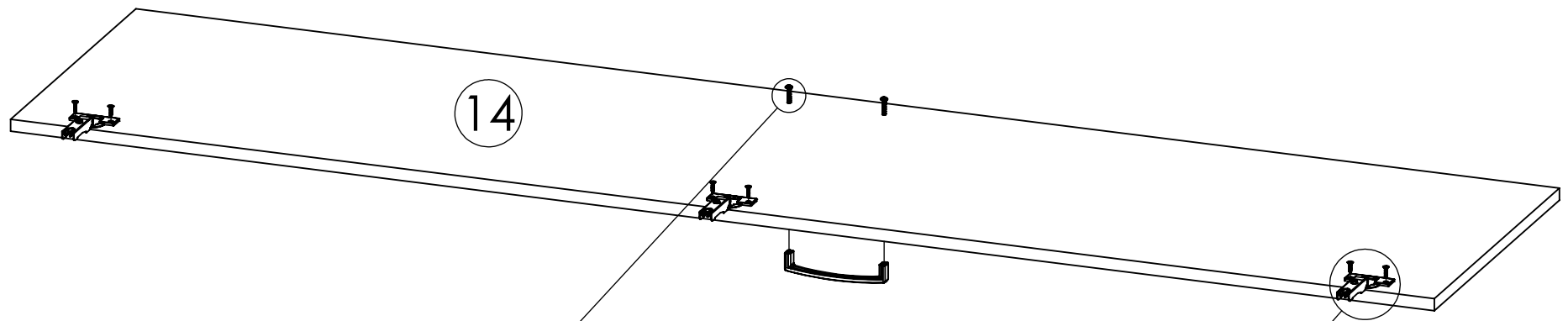
3,5X16  6X 01231	 3X 00398
4X25  2X 02258	 1X 01817



LP ormar ROKO 3D+1L

12

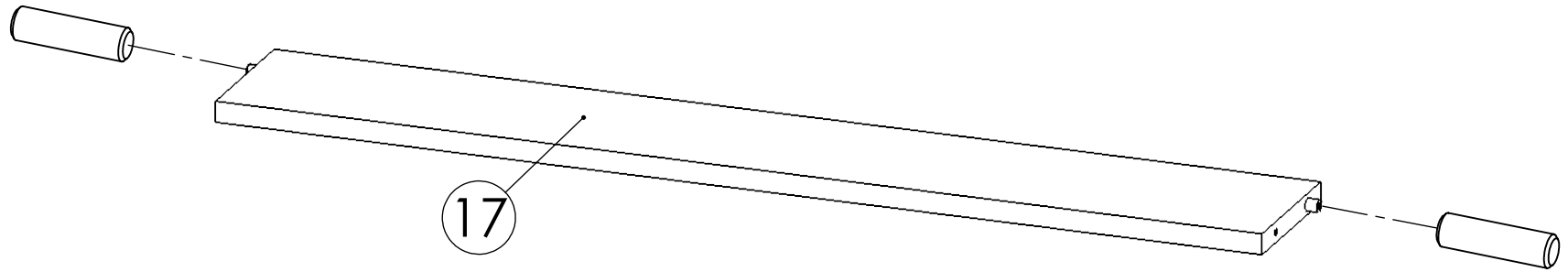
3,5X16  6X 01231	 3X 09936
4X25  2X 02258	 1X 01817



LP ormar ROKO 3D+1L

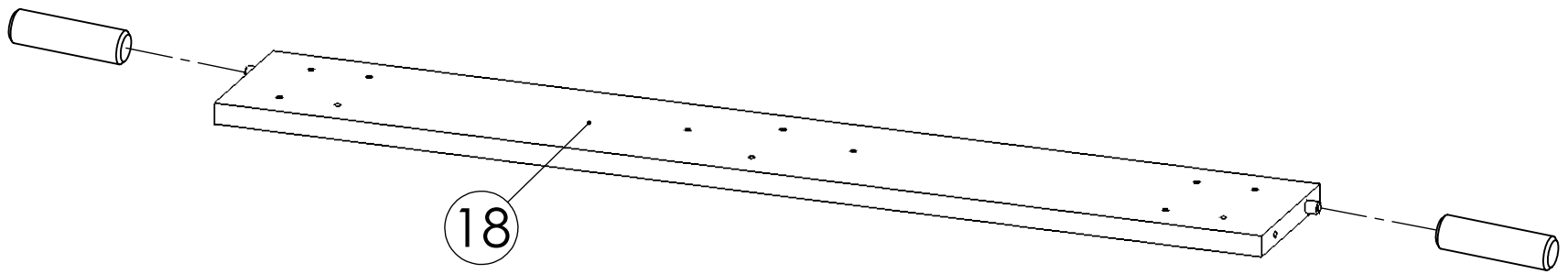
13

8x35
2X
05908



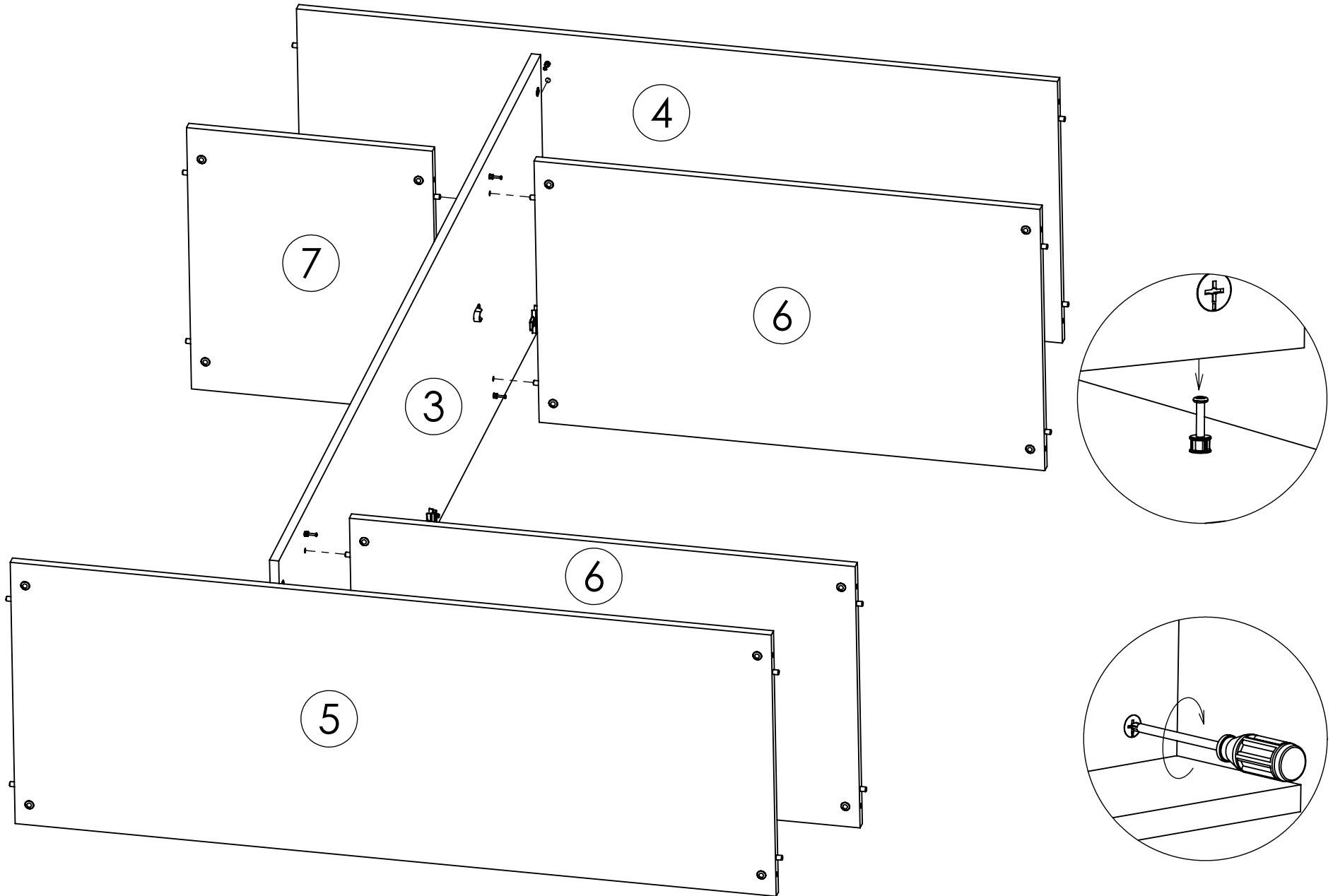
14

8x35
2X
05908



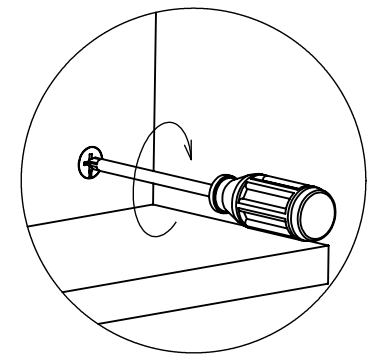
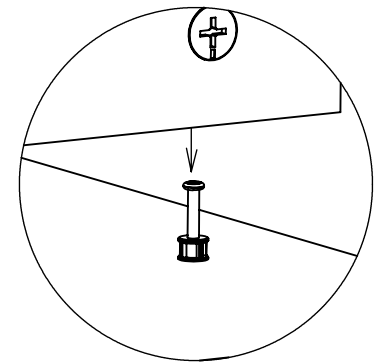
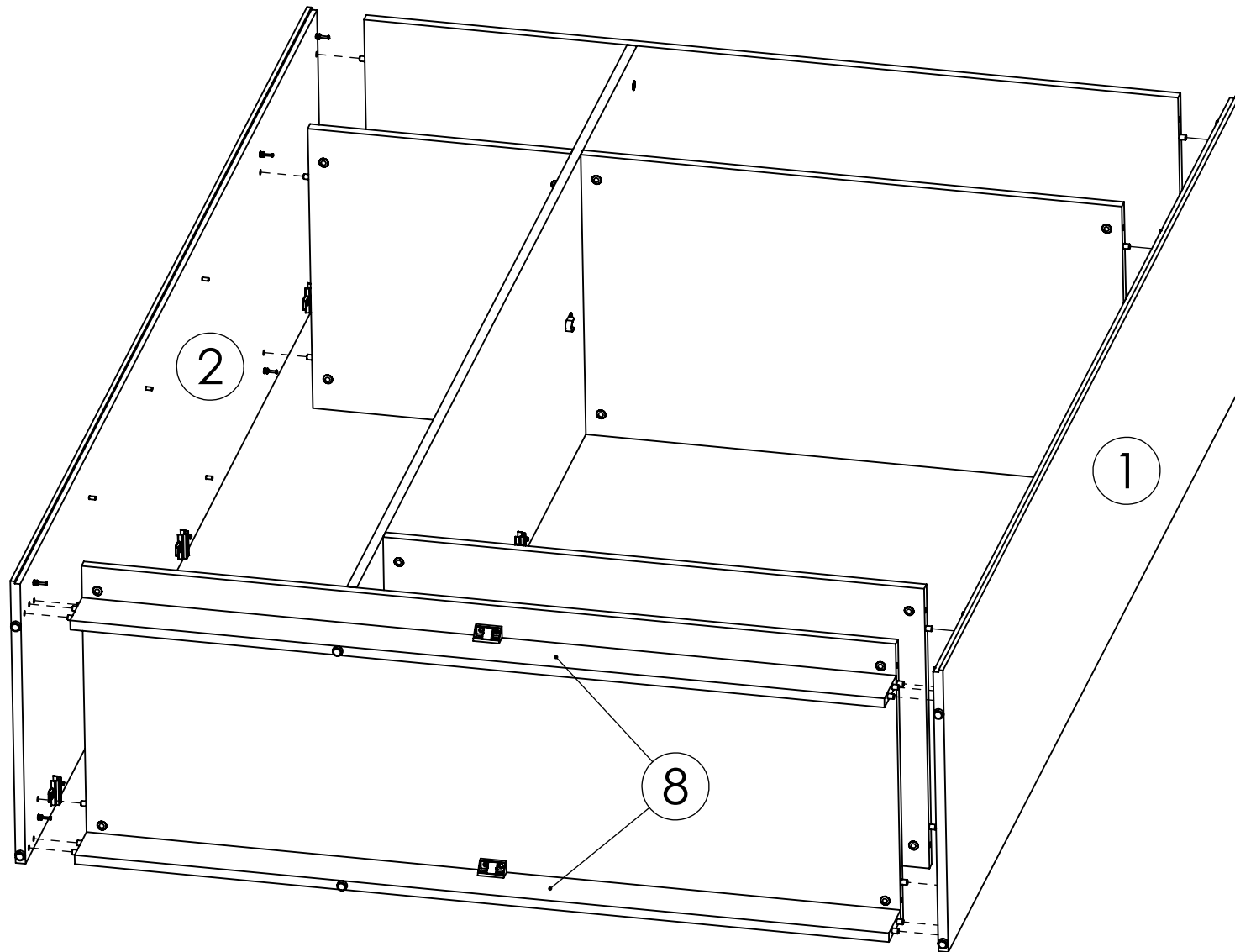
LP ormar ROKO 3D+1L

15



LP ormar ROKO 3D+1L

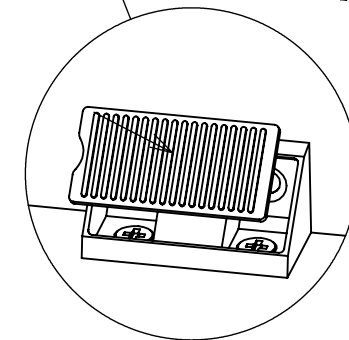
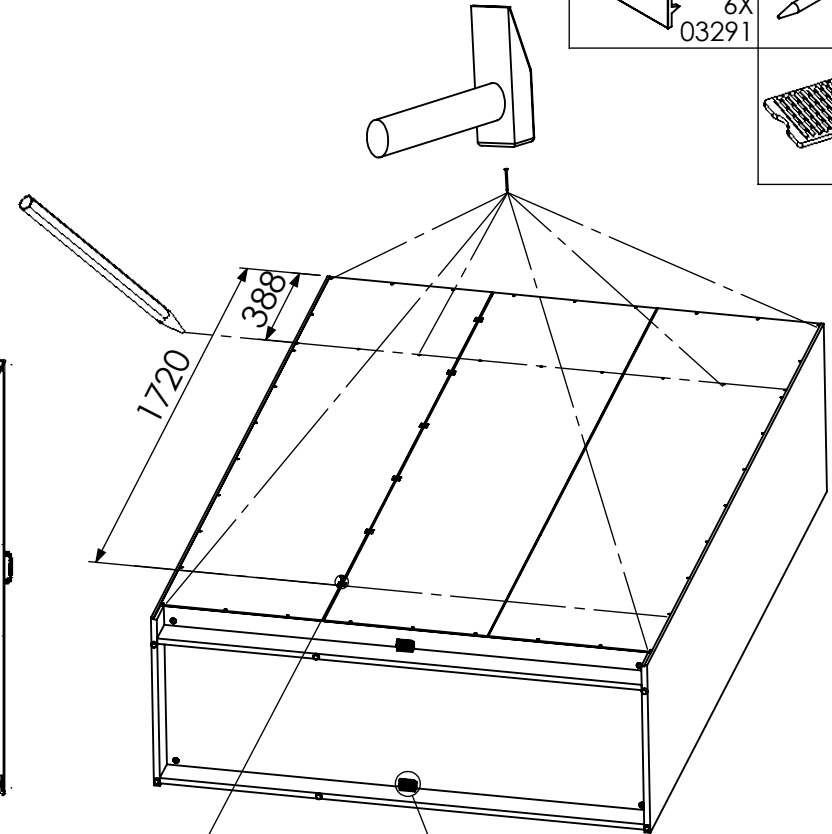
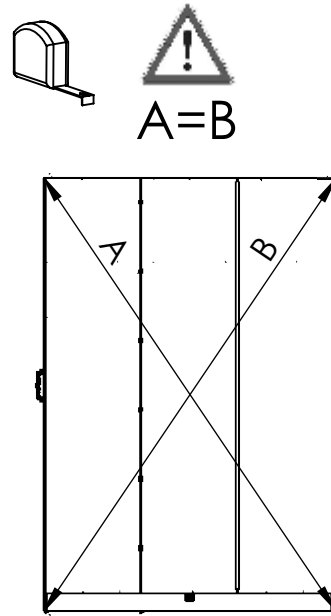
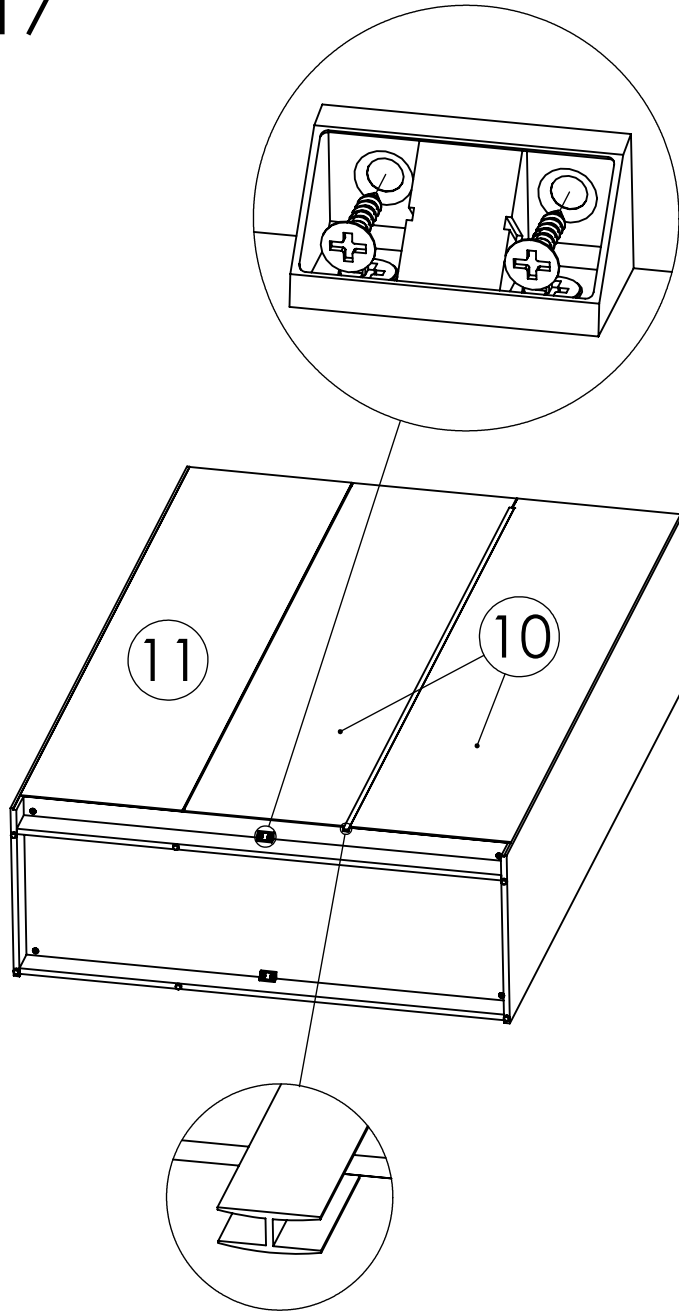
16



LP ormar ROKO 3D+1L

17

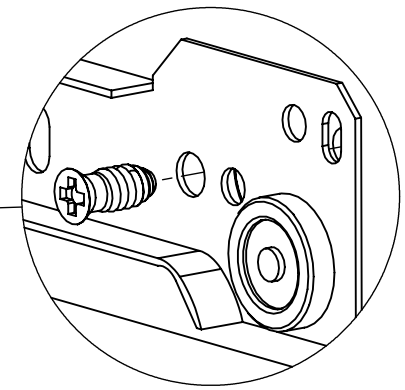
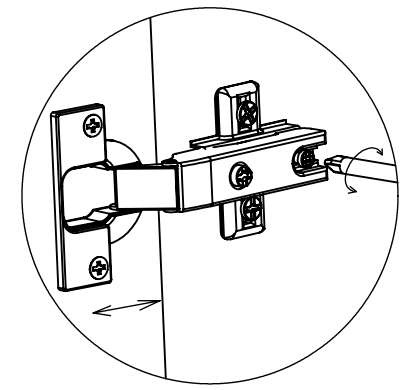
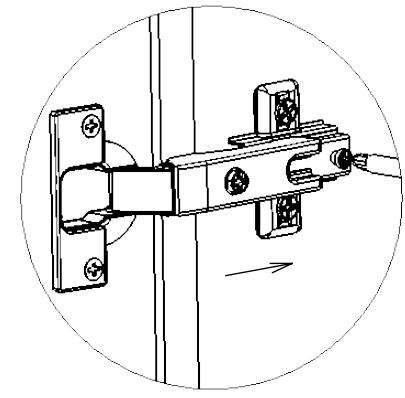
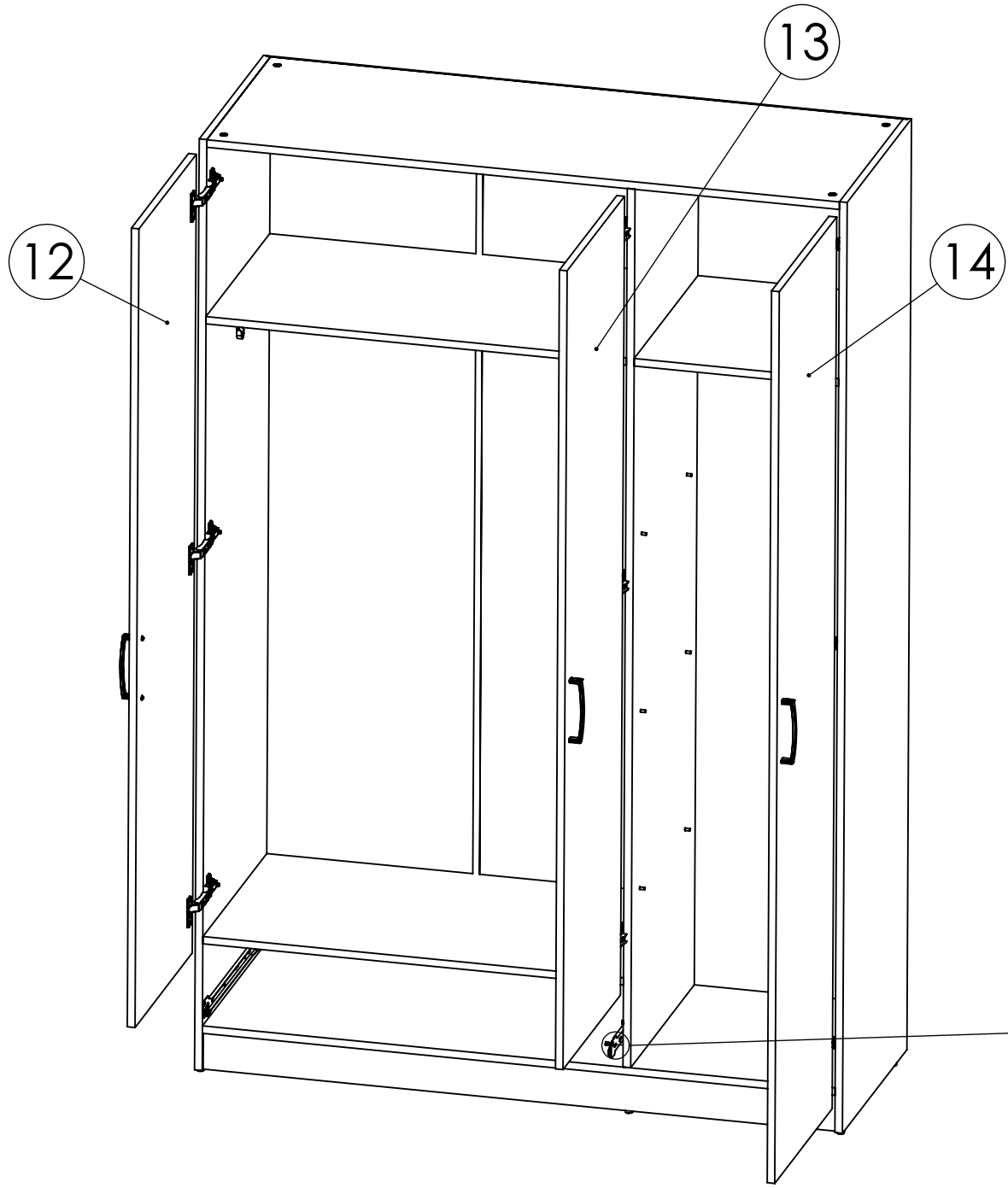
3X20 6X 00230	3,5X16 4X 01231	1X 20633
	6X 03291	100X 10110
		2X 03316



LP ormar ROKO 3D+1L

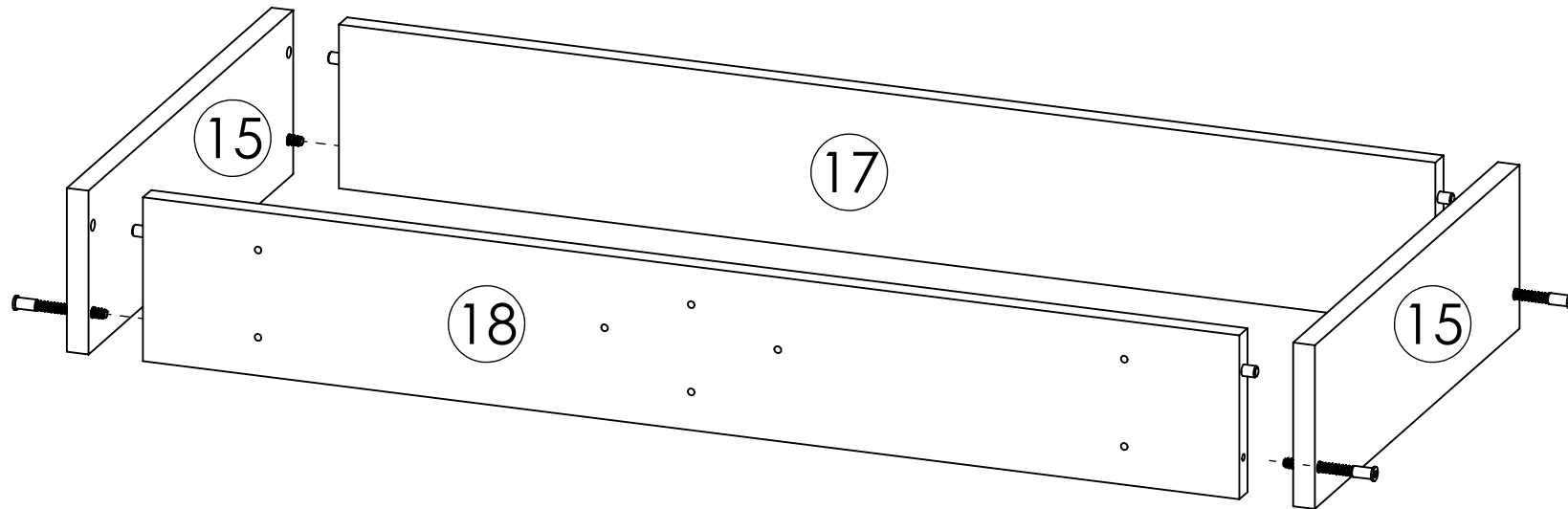
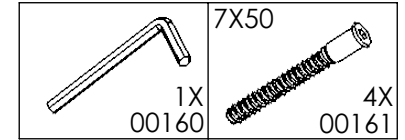
18

L - 400	6,3X13
1X 00251	3X 00239



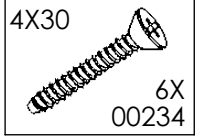
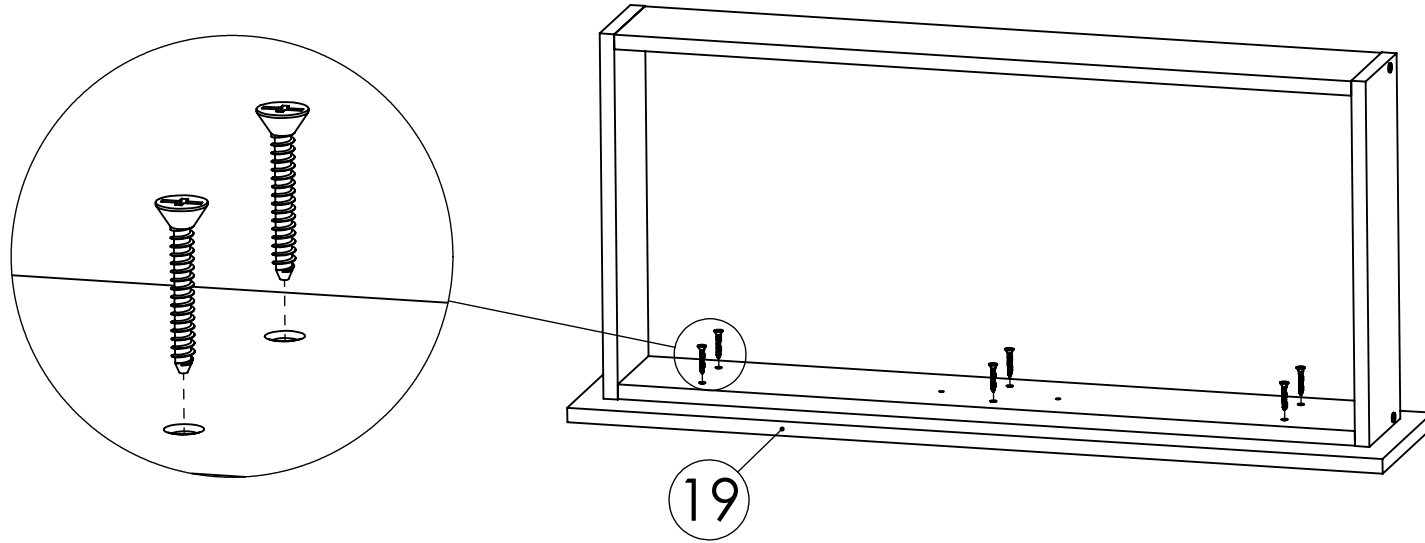
LP ormar ROKO 3D+1L

19

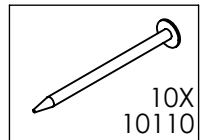
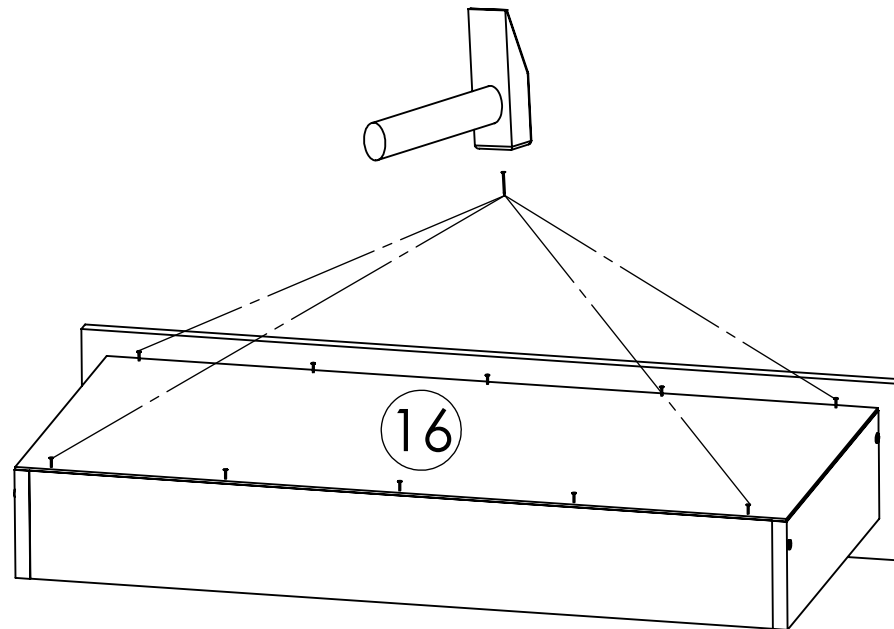


LP ormar ROKO 3D+1L

20





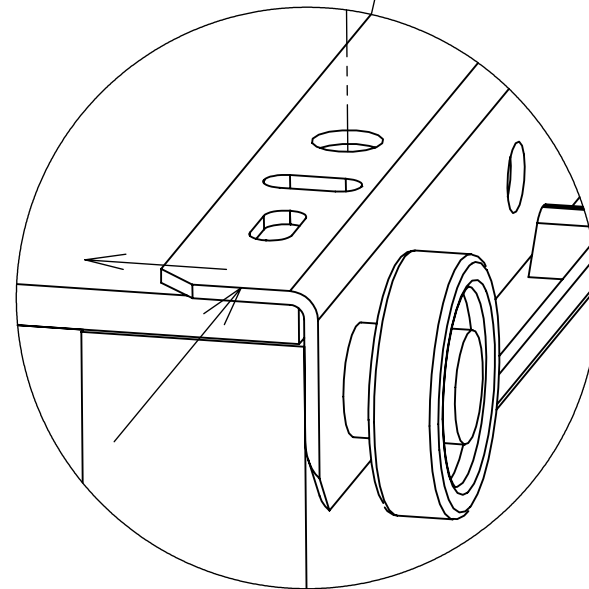
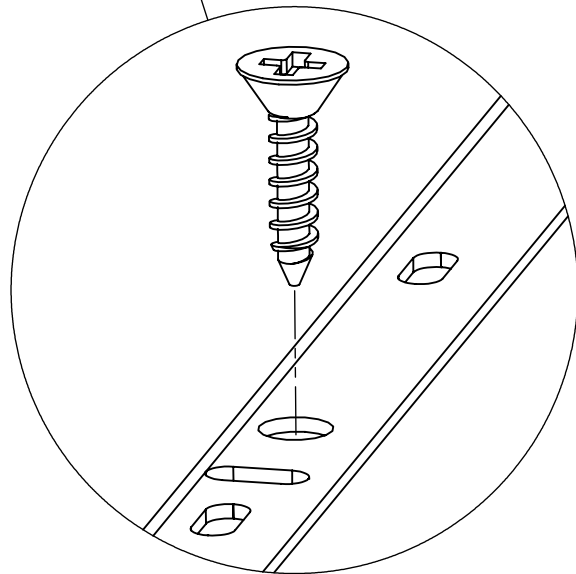
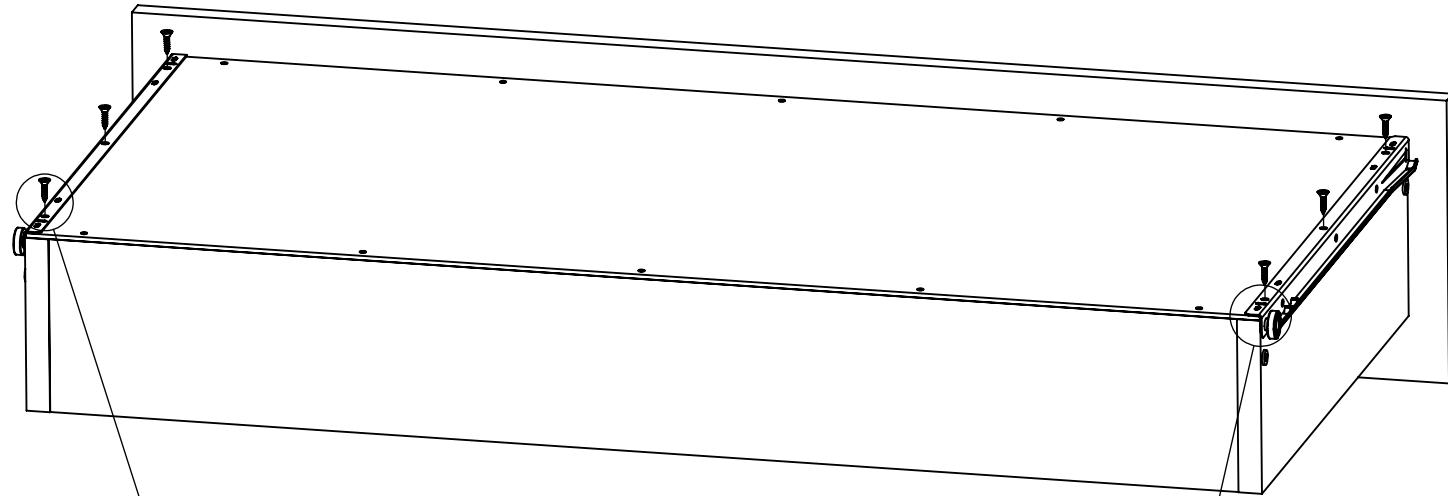
21



LP ormar ROKO 3D+1L

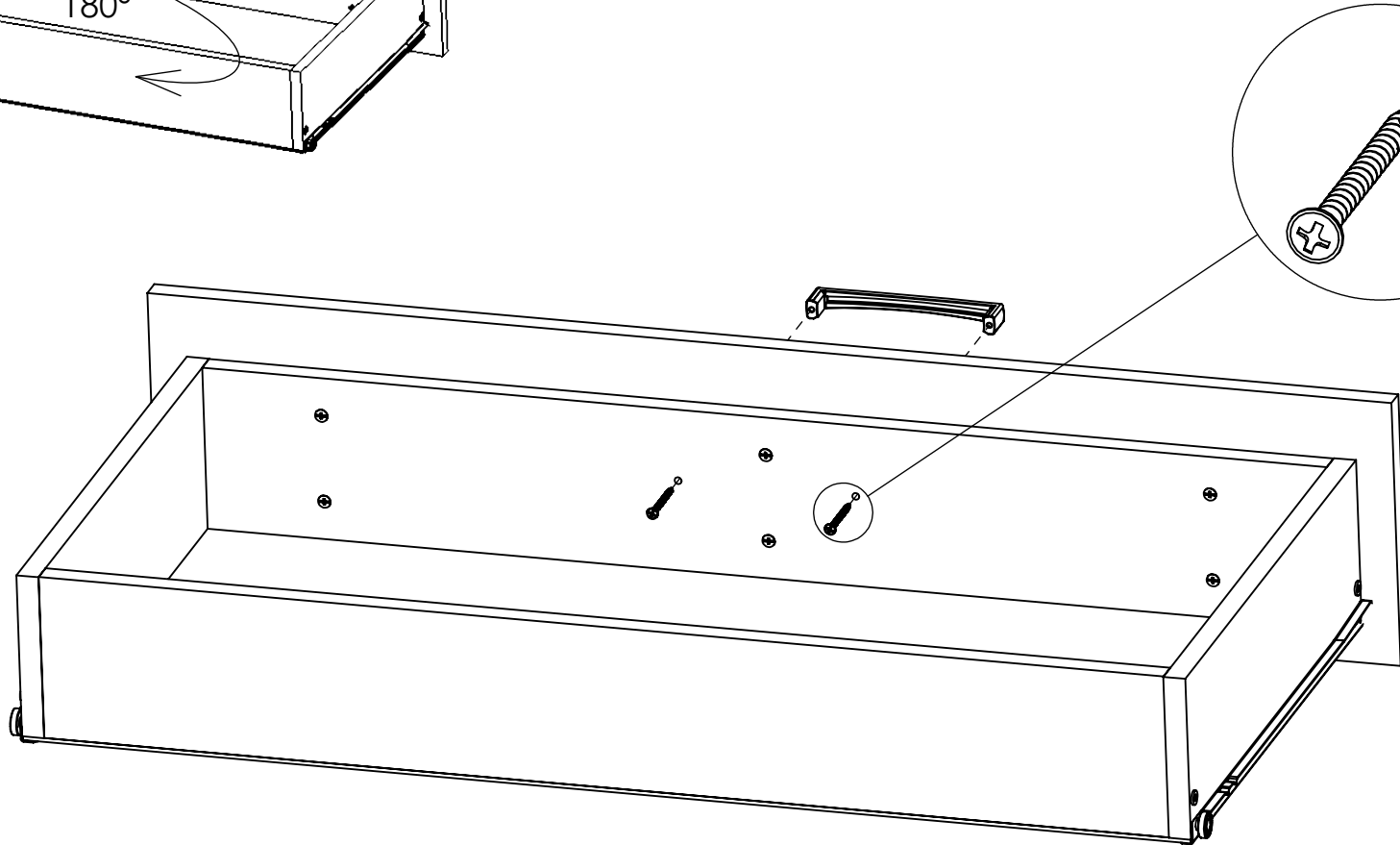
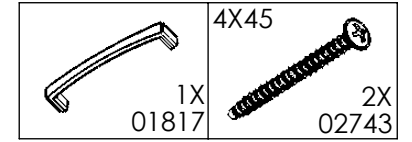
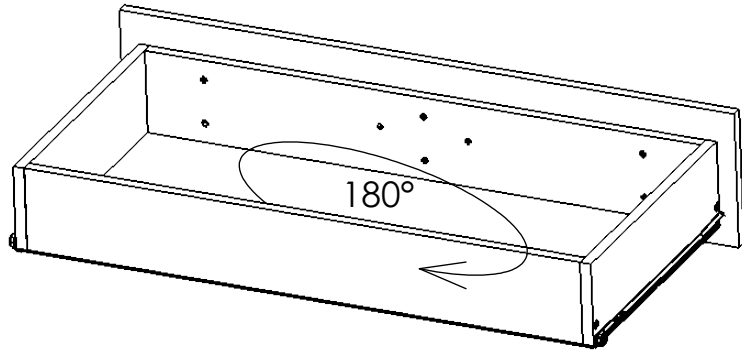
22

3,5X16	L - 400
	
6X 01231	1X 00251



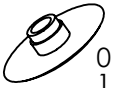
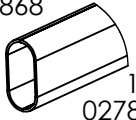
LP ormar ROKO 3D+1L

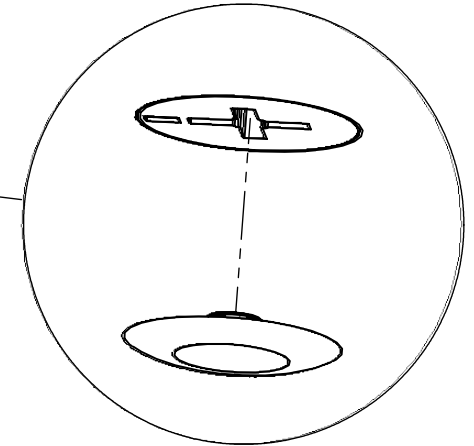
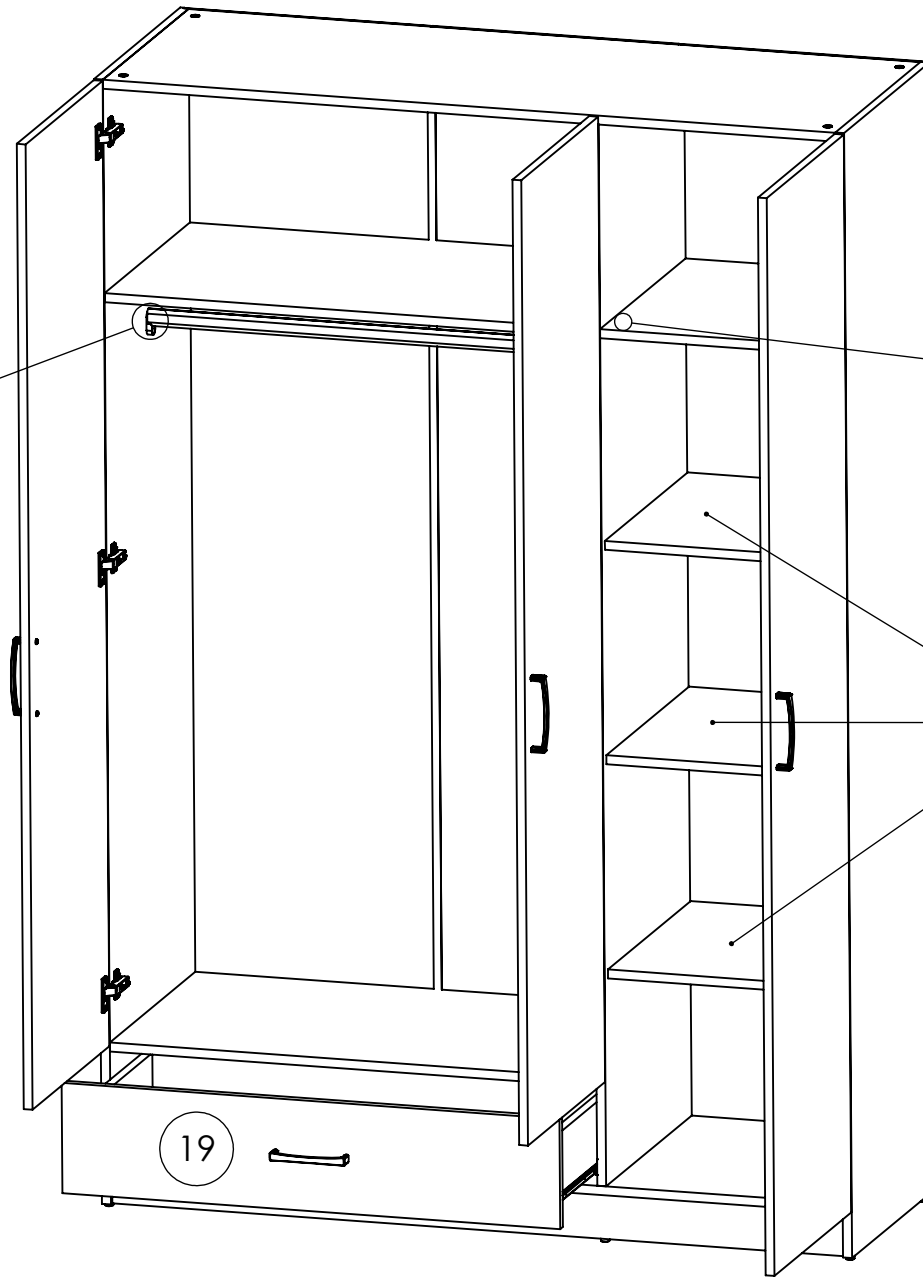
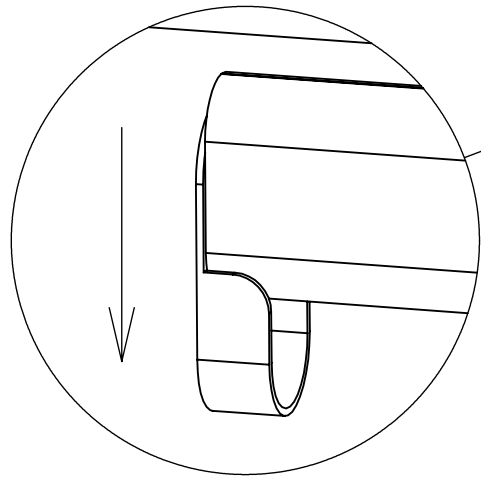
23



LP ormar ROKO 3D+1L

24

	12X 01691 11373 09051		1X 02788
---	--------------------------------	---	-------------



12

19

LP ormar ROKO 3D+1L

25

