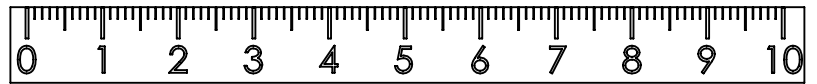
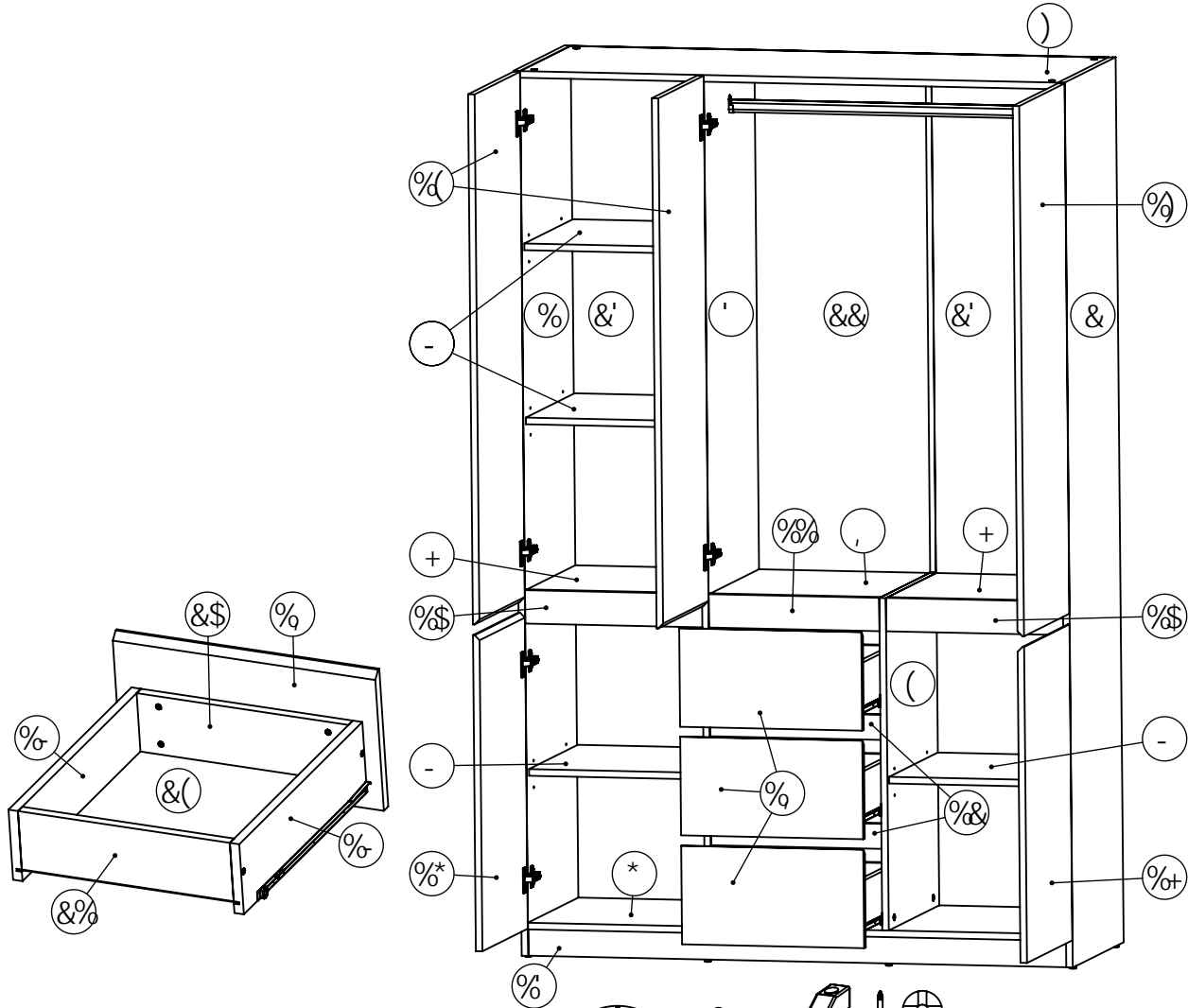


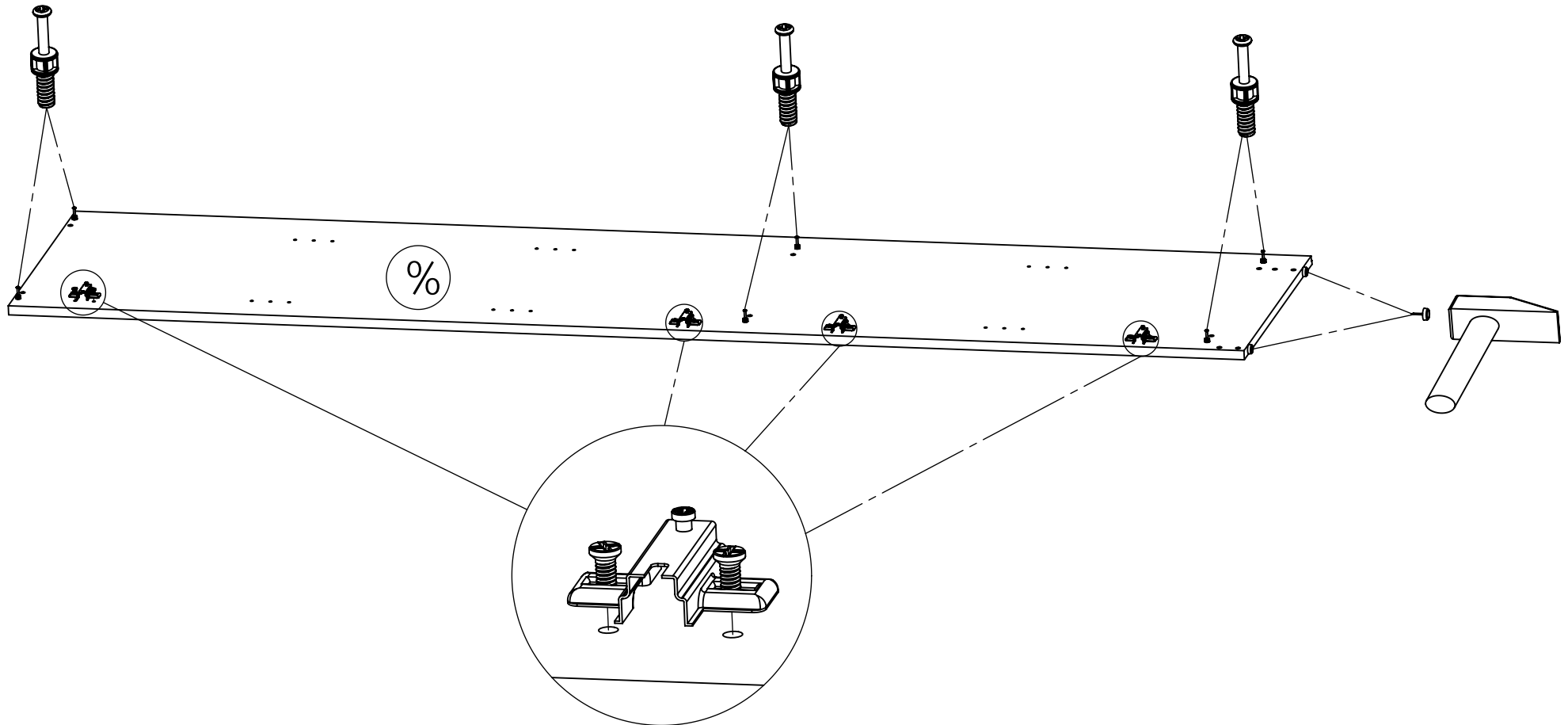
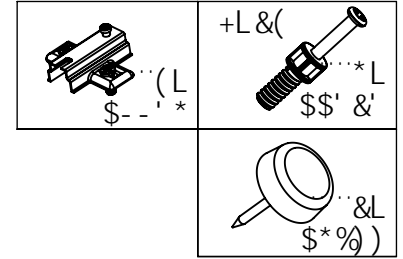
Q'cfa Uf'CG?5F'@ L ' 8#) J Ž' @



	8 A	-ca	dU_cfdi_g	dU_fUHj
%"	&%&\$L) \$\$\$	%	&	
&"	&%&\$L) \$\$\$	%	&	
'"	&\$&(L (- *	%	&	
("	+* L (- *	%	%	
*"	% % L (- *	%	%	
"	% % L (- *	%	%	
+"	(L (+-	&	%	
"	(% L (+-	%	%	
-"	(& L (+-	(%	
%\$"	(L \$	&	-	
%%"	(% L \$	%	-	
%&"	(% L * \$	&	-	
% "	% % L * (&	%	
% "	%&+ \$L (*	&	%	%%
% "	%&+ \$L (*	%	%	%%
%*"	+)+L (*	%	%	&&
%+ "	+)+L (*	%	%	&&
% "	& * L (*	-	%	&
% "	() \$L %&\$	*	%	%
&\$"	- * \$L %&\$	-	%	%
&%"	- * \$L %&\$	-	%	%
&&"	&\$) (L (-	%	&	
&' "	&\$) (L (-	&	&	
&("	((L '+*	-	&	

@D'cfa Uf'CG?5F'@ L" 8#) JŽ' @

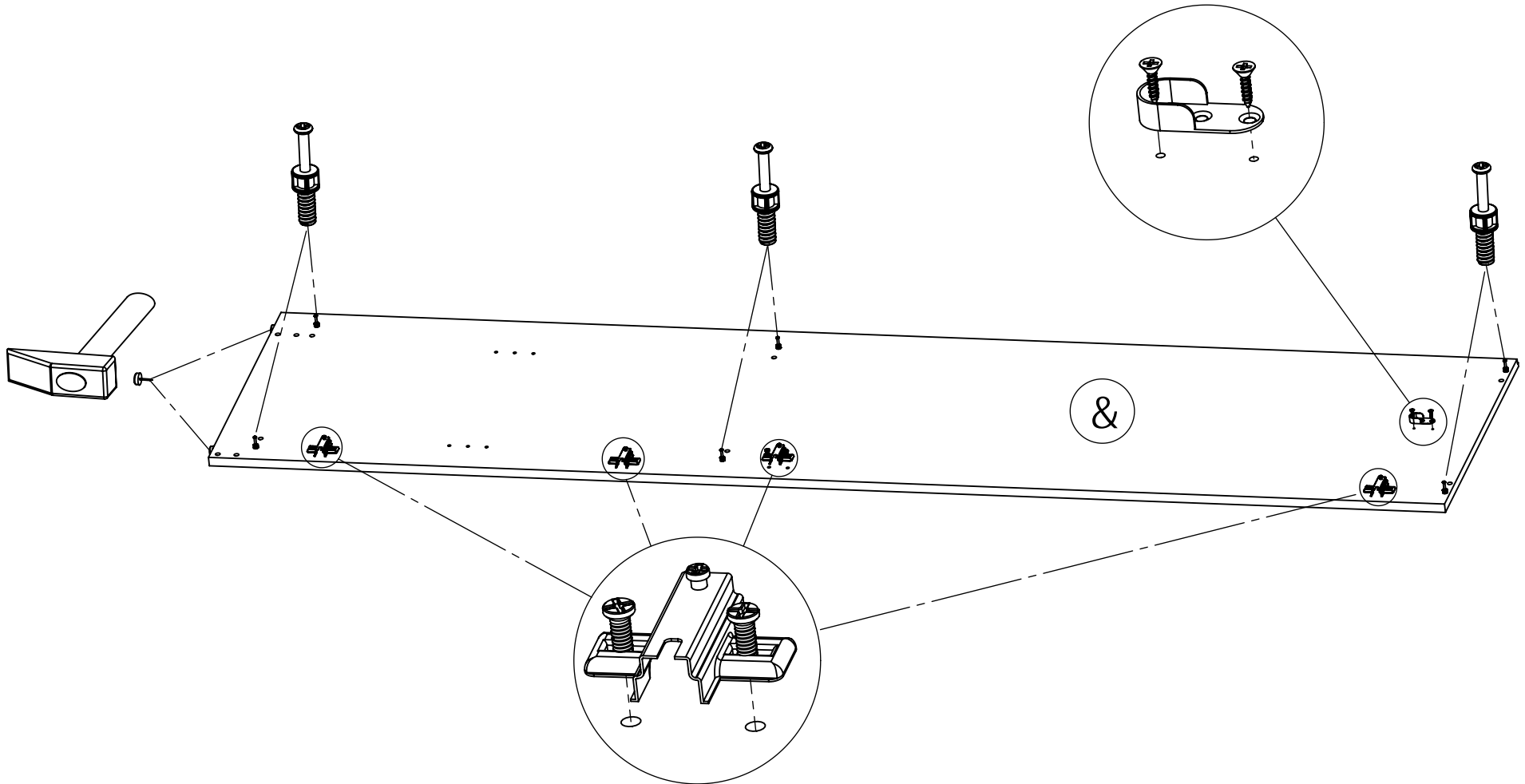
%



@'cfa U'CG?5F'@ L'" 8#)JŽ' @

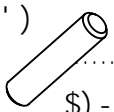
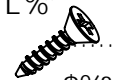





&

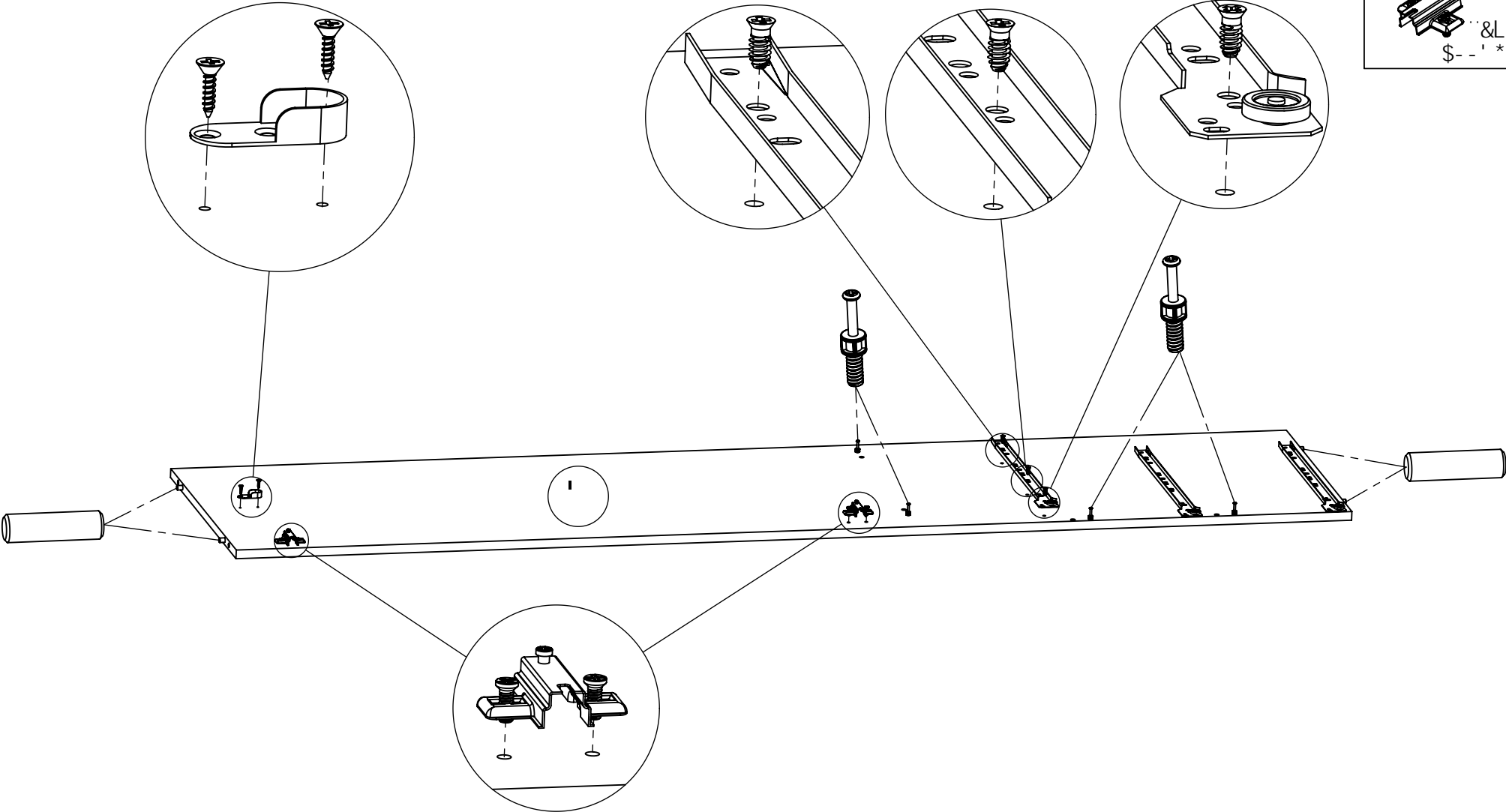
'ž) L%* •&L \$%&' %	•&L \$*%)	+L&(•••••L \$\$' &'
•••••% \$\$* - (•••••(L \$- - '*	



@D'cfa Uf'CG?5F'@ L" 8# JŽ' @

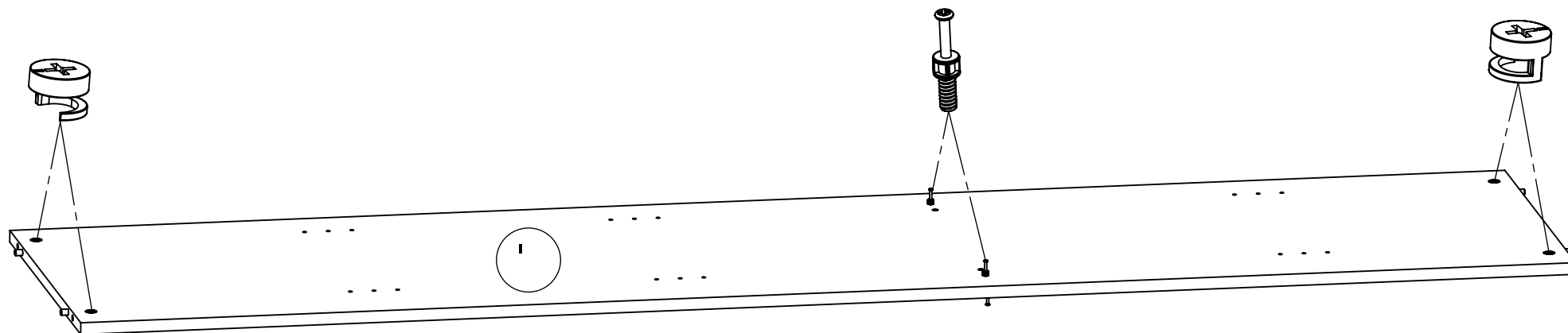
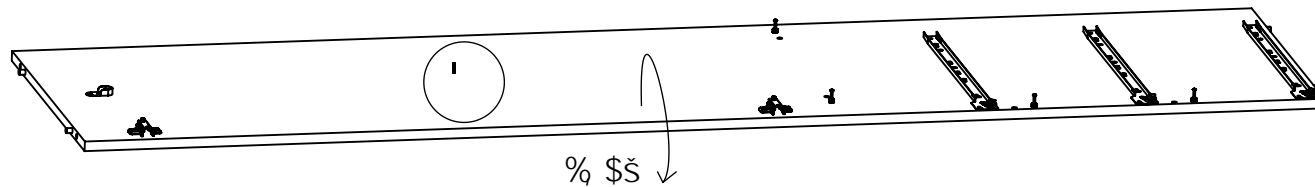
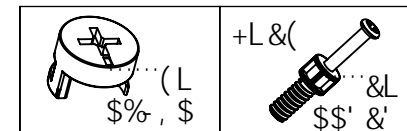
1

(L \$)-\$,	&L \$%&' %	(L \$\$' &
L \$\$&' -	L \$\$&' %	%L \$\$* - (
&L \$- '*		



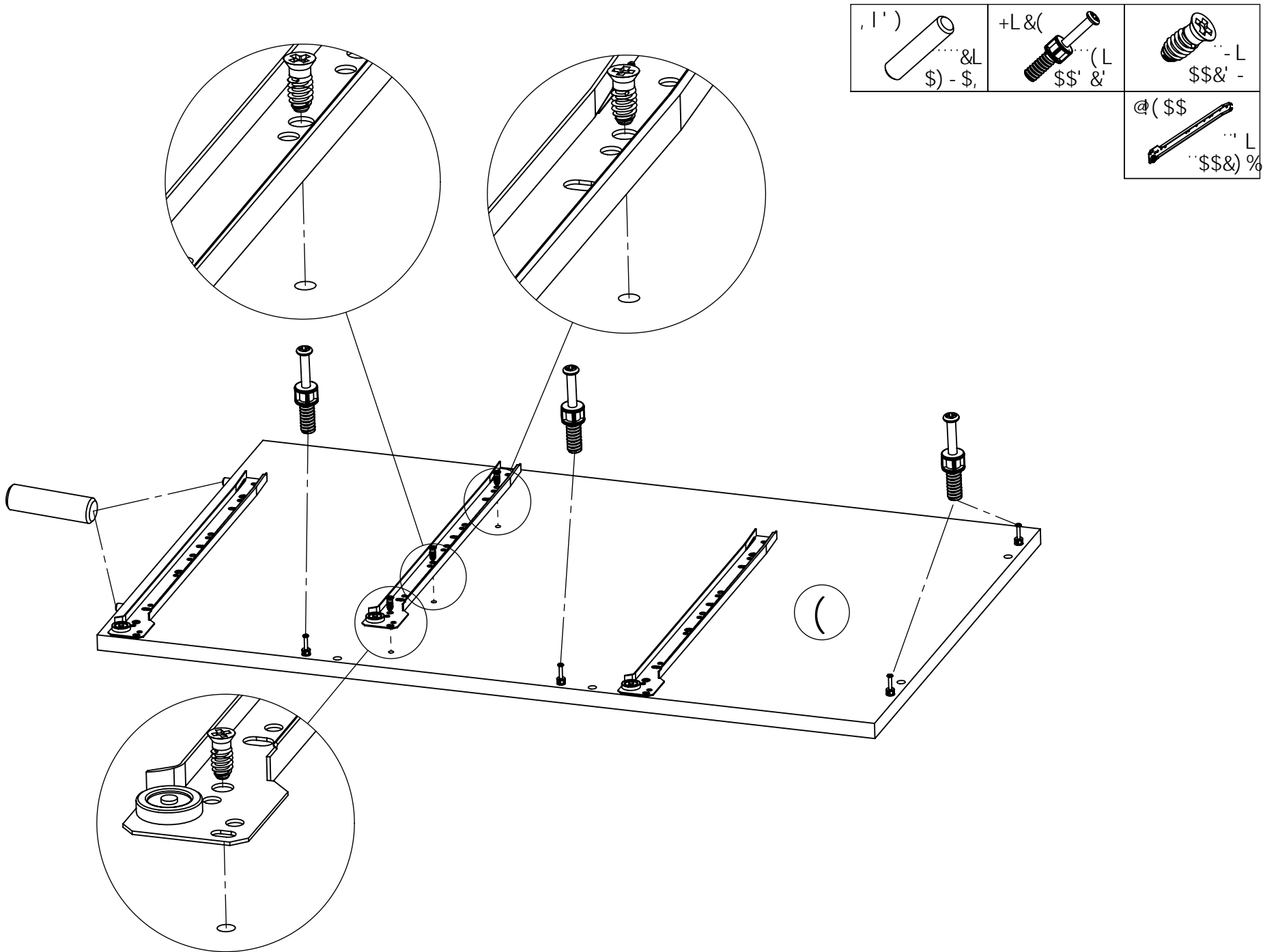
@D'cfa Uf'CG?5F'@ L" 8#) JŽ' @

(



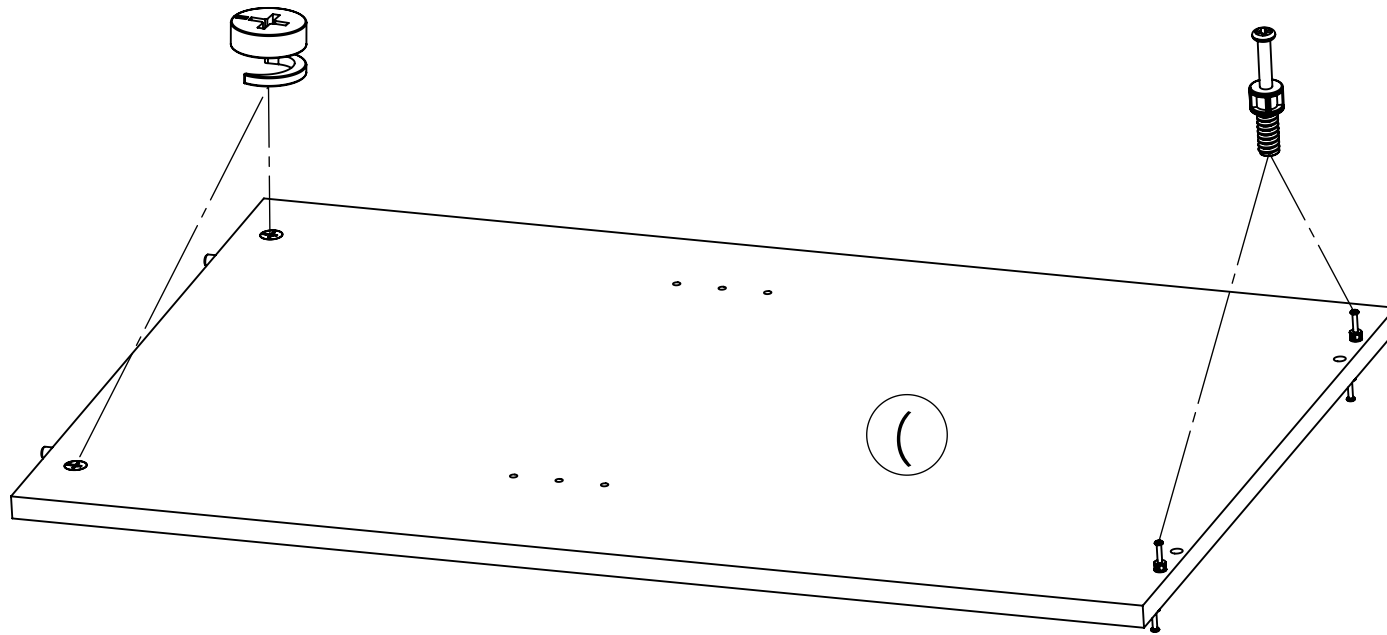
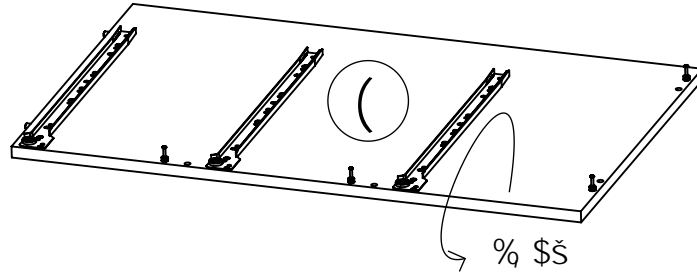
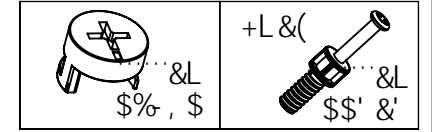
@'cfa U'CG?5F'@ L" 8#) JŽ' @

)



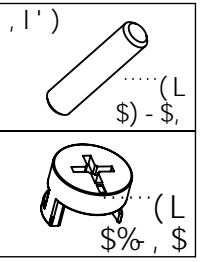
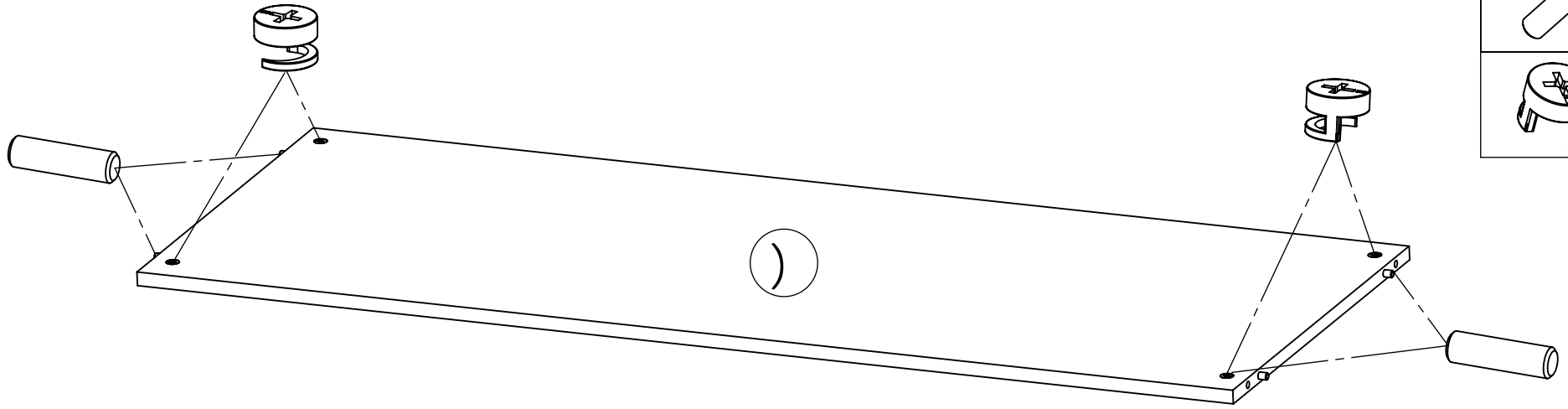
@D'cfa Uf'CG?5F'@ L" 8#)JŽ' @

*

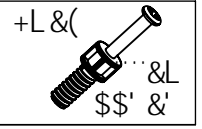
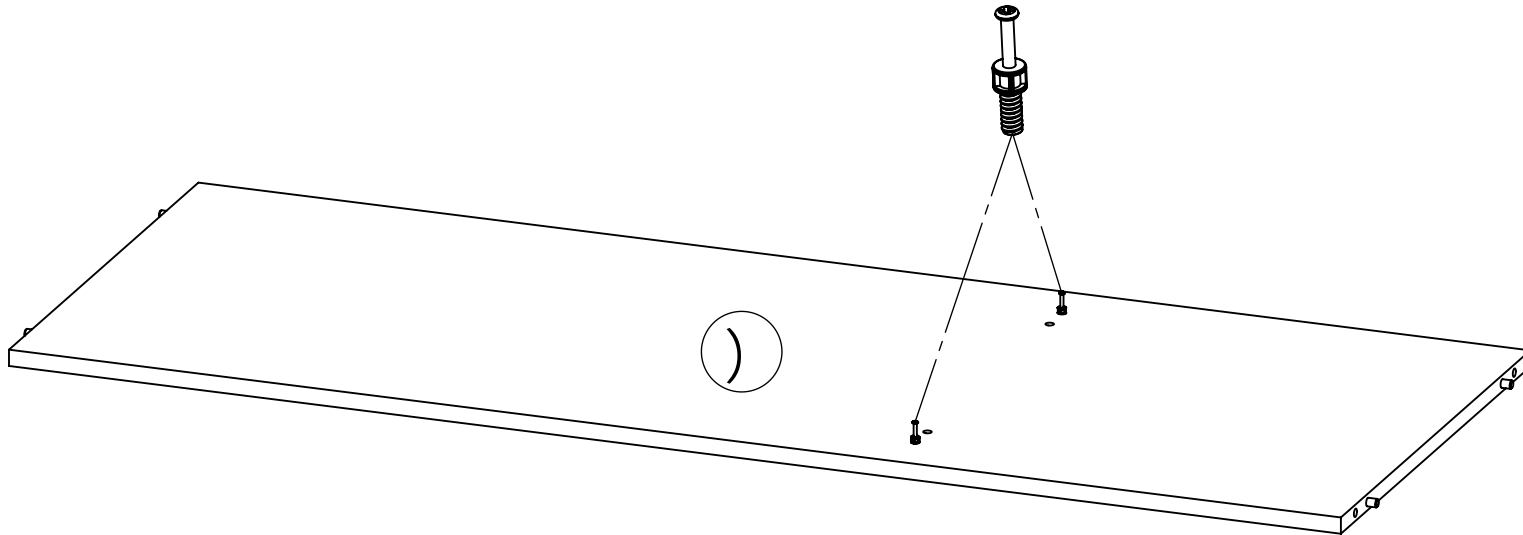


@'cfa Uf'CG?5F'@ L" 8#) JŽ' @

+

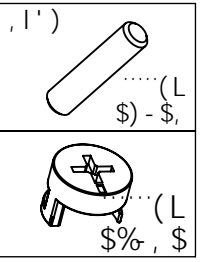
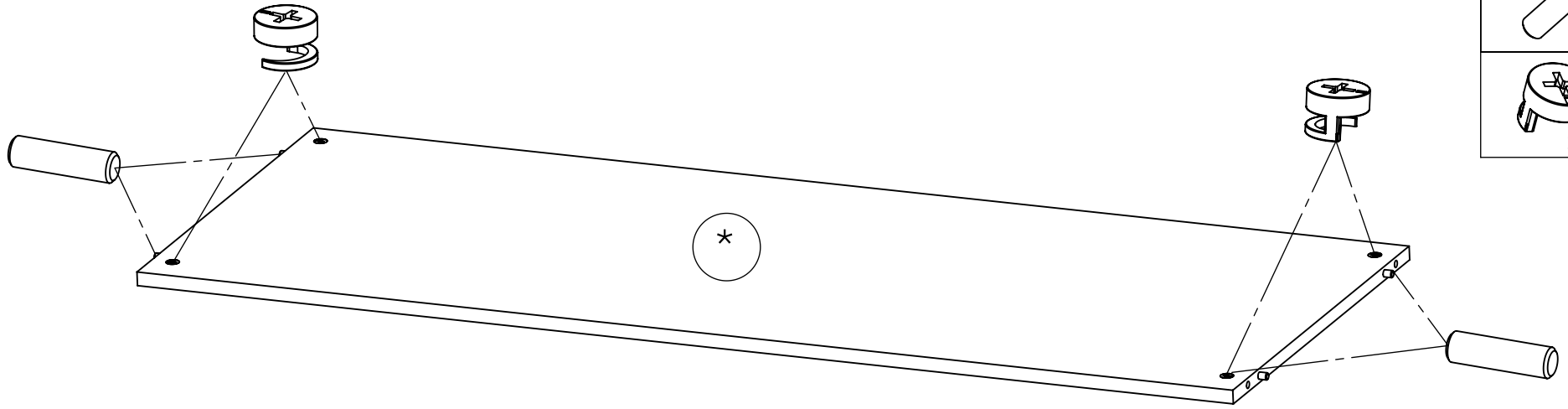


!

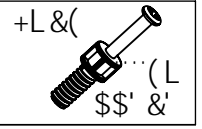
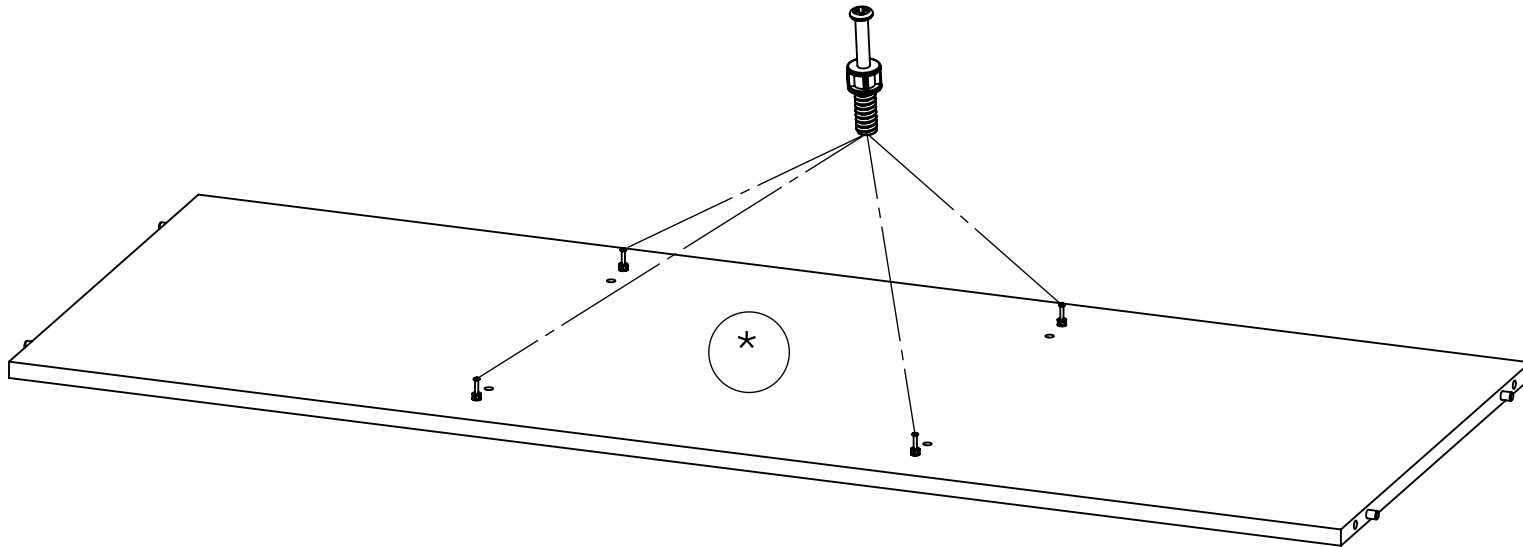


@D'cfa Uf'CG?5F'@ L" 8# JŽ' @

-



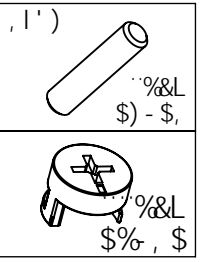
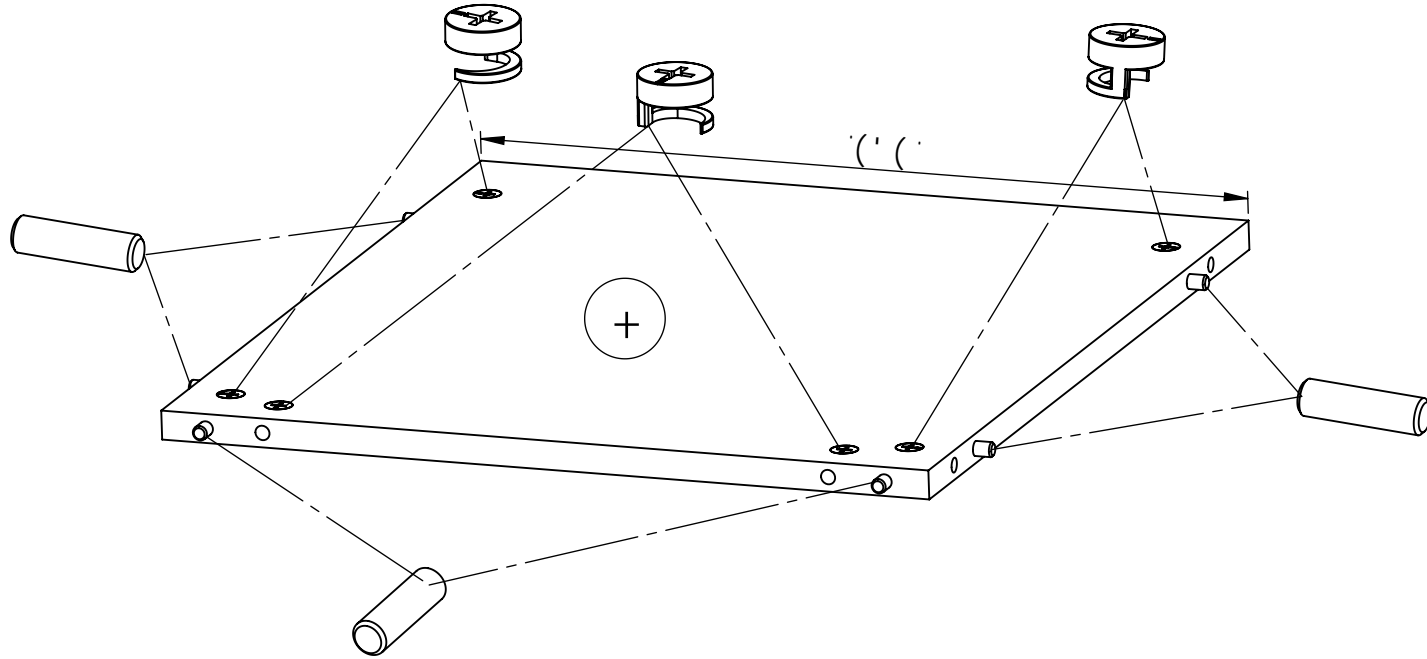
/%\$



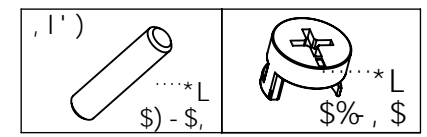
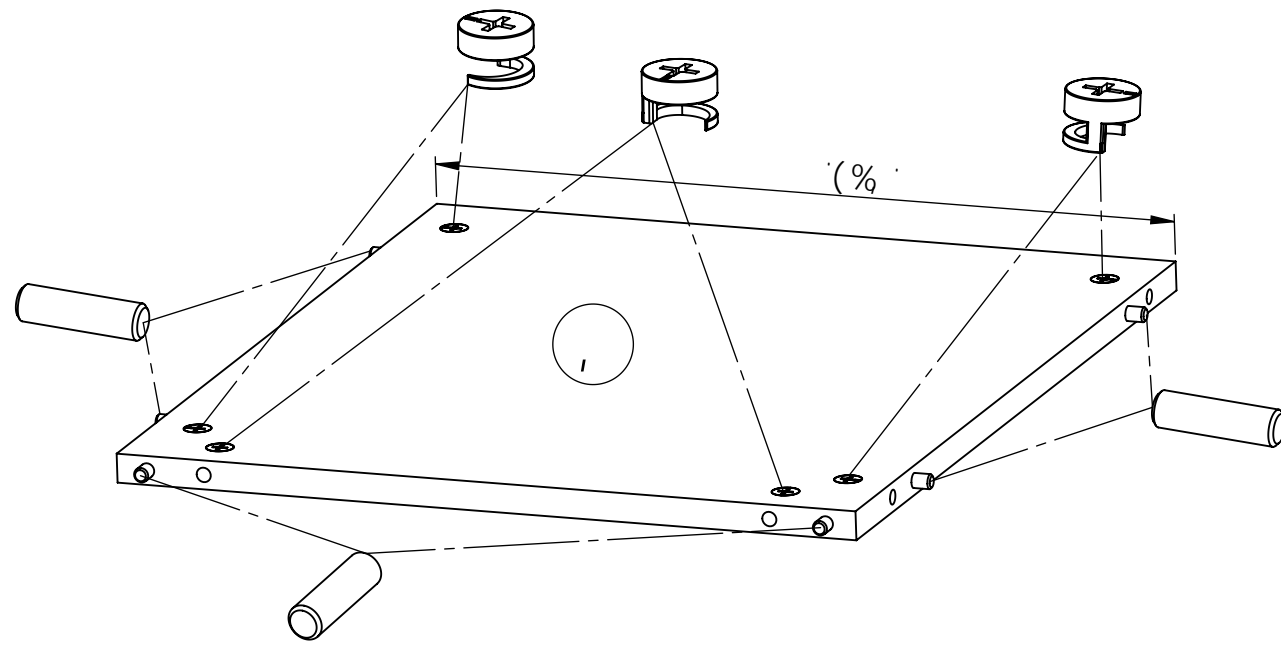
@D'cfa Uf'CG?5F'@ L" 8# JŽ' @

%%

&L

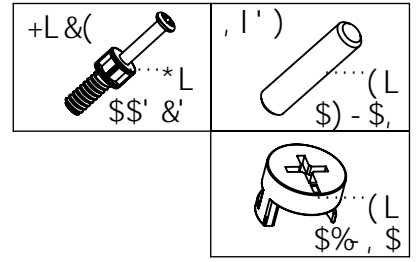


%&

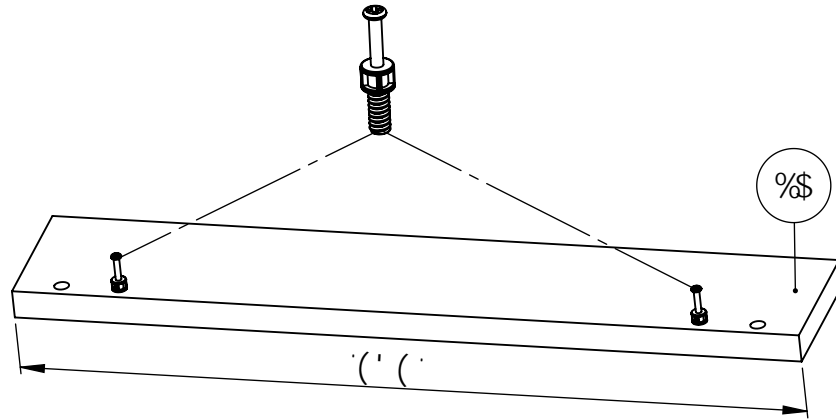


@'cfa Uf'CG?5F'@ L" 8# JŽ' @

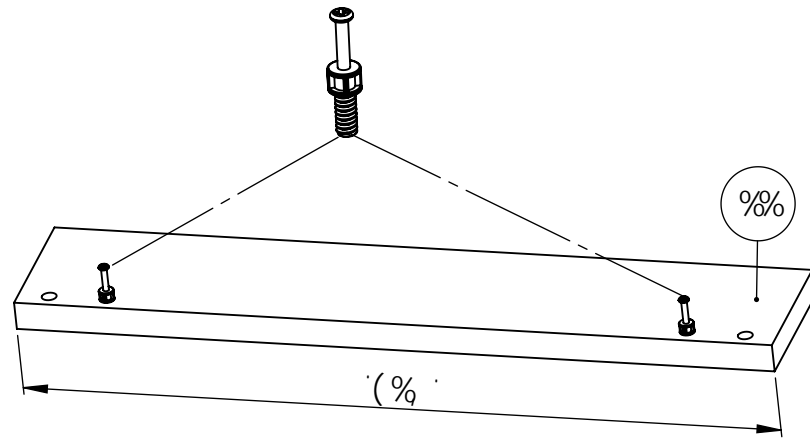
%



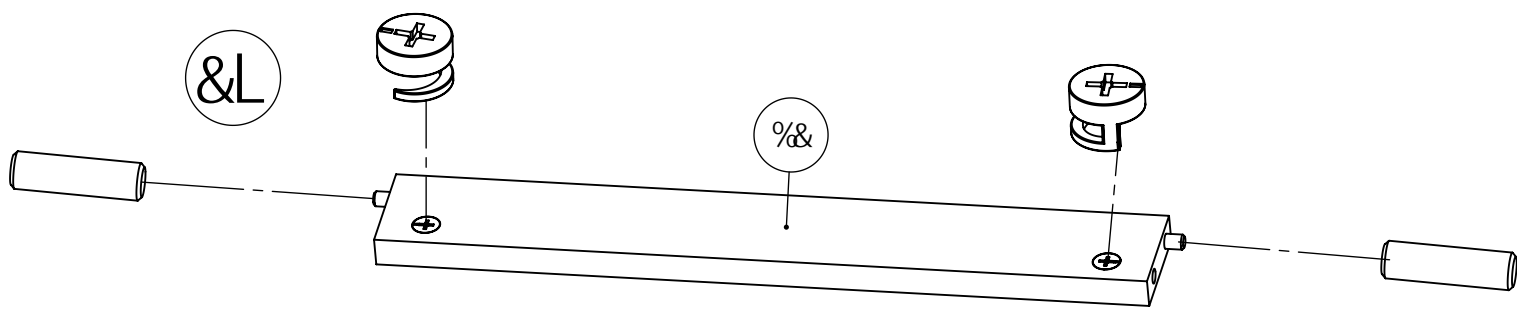
&L



%d



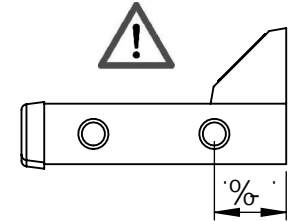
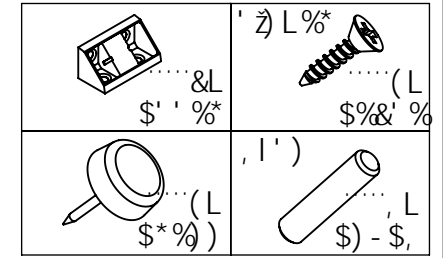
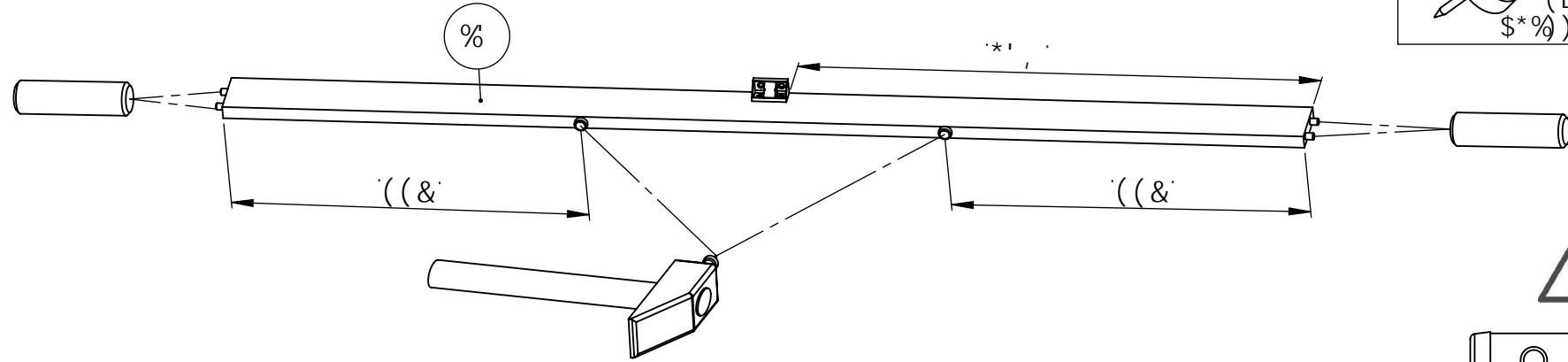
&L



@D'cfa Uf'CG?5F'@ L" 8#) JŽ' @

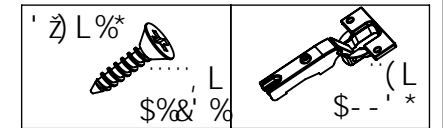
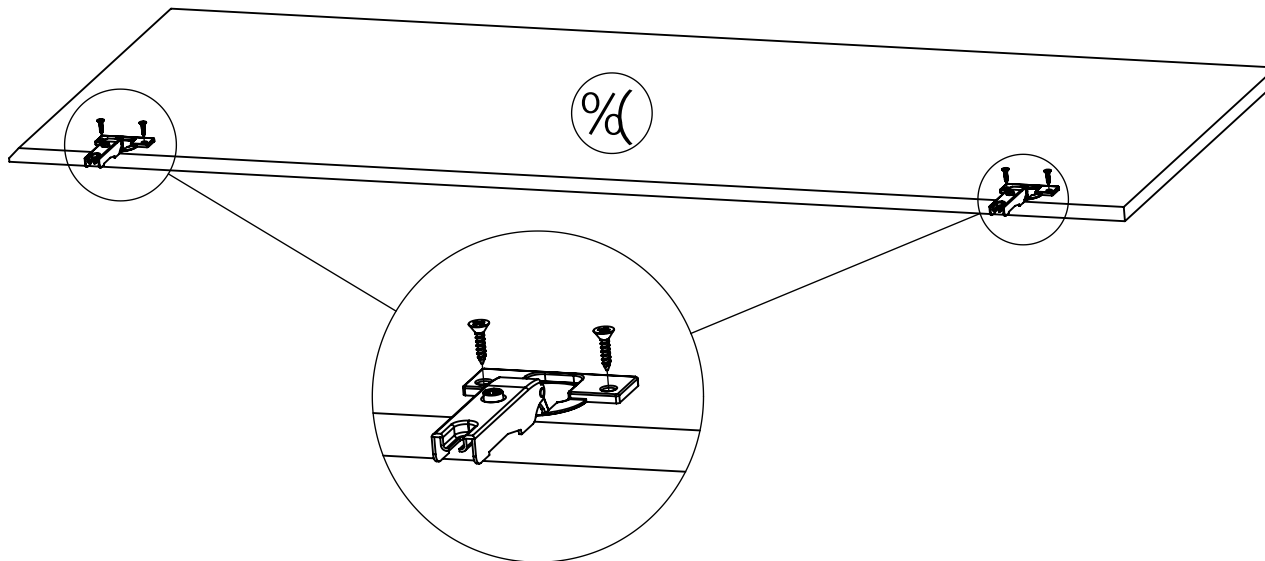
%d

&L



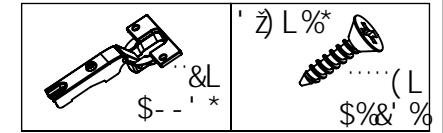
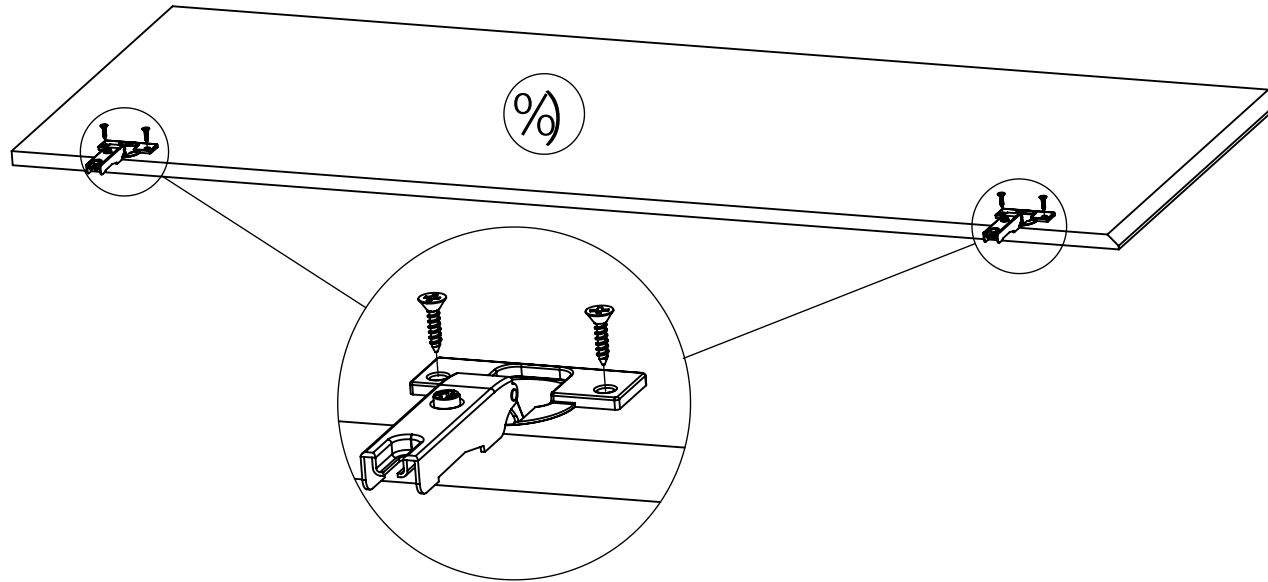
%o

&L

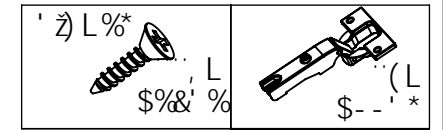
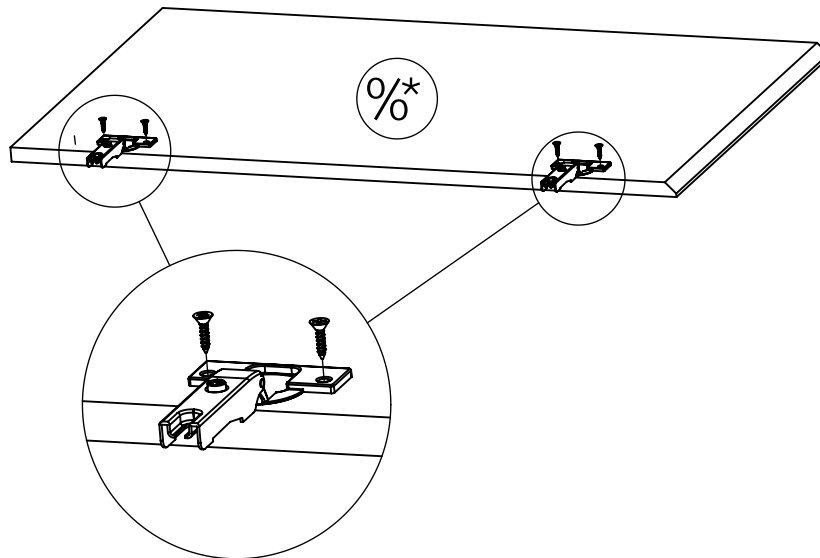


@'cfa U'CG?5F'@ L" 8# JŽ' @

0/*

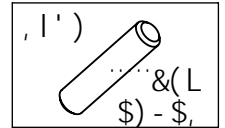


0/t

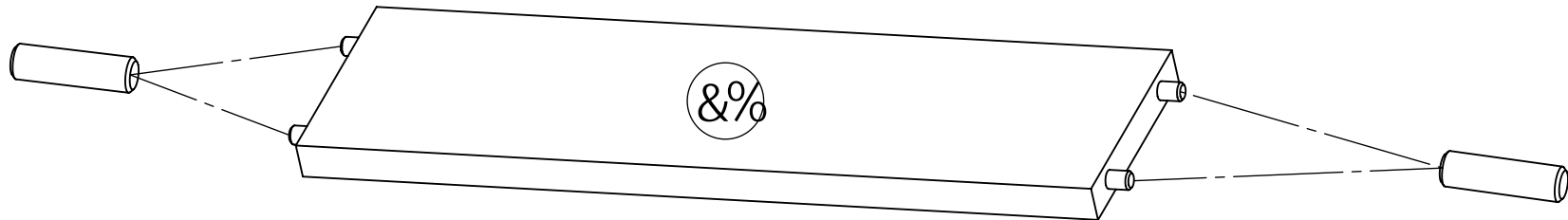


@D'cfa Uf'CG?5F'@ L" 8# JŽ' @

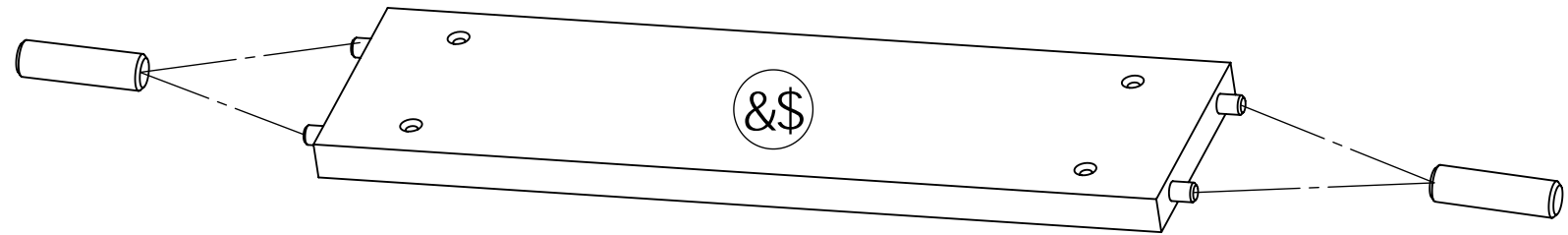
%
/q



' L

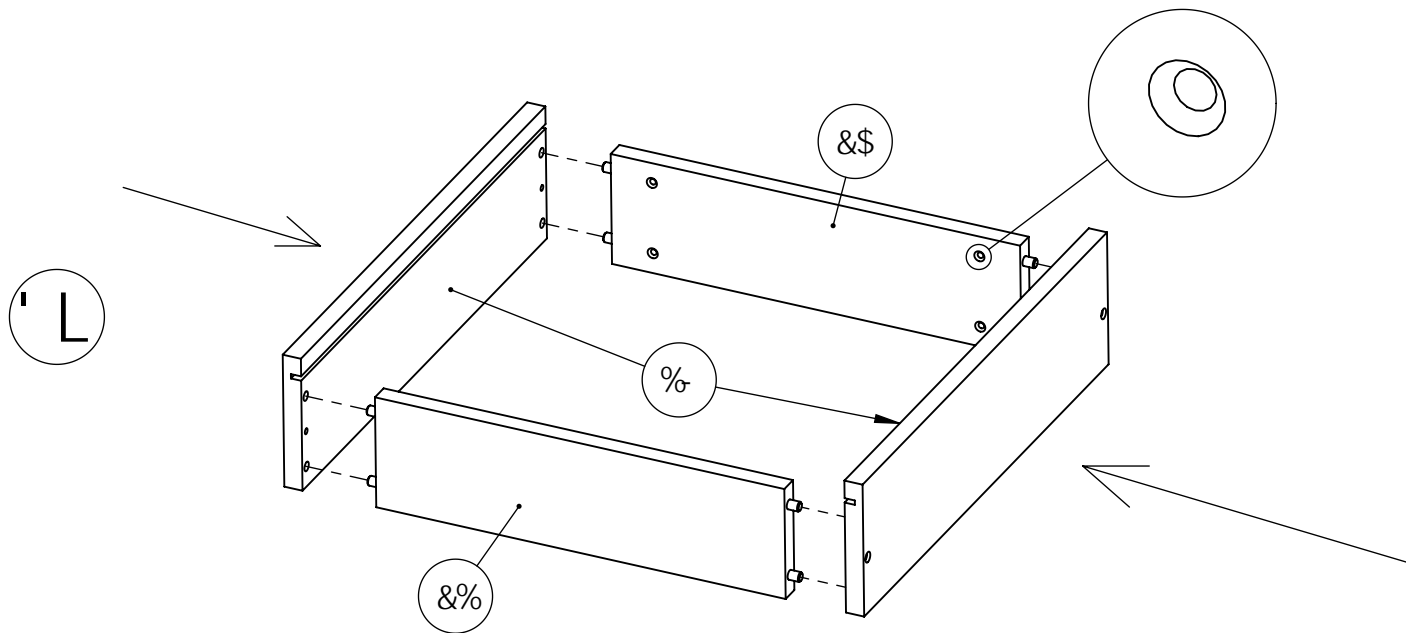


' L



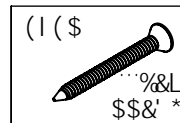
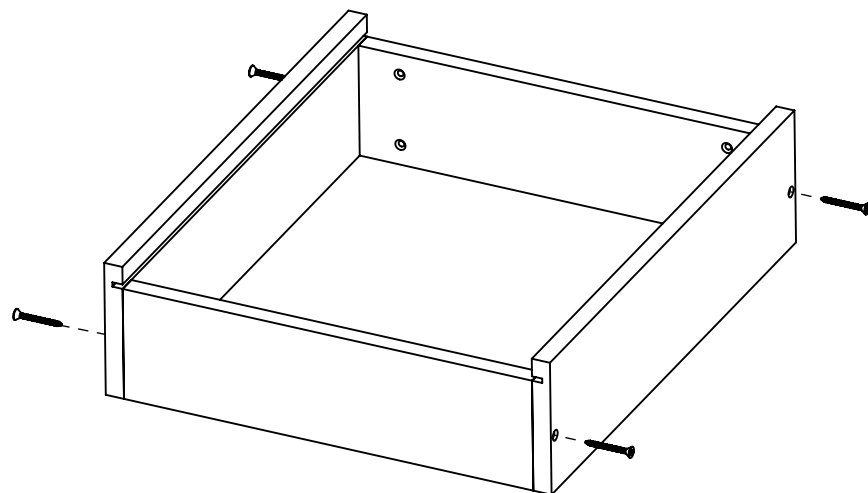
@D'cfa Uf'CG?5F'@ L" 8# JŽ' @

%σ



&\$

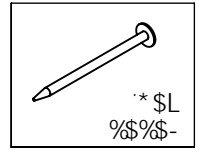
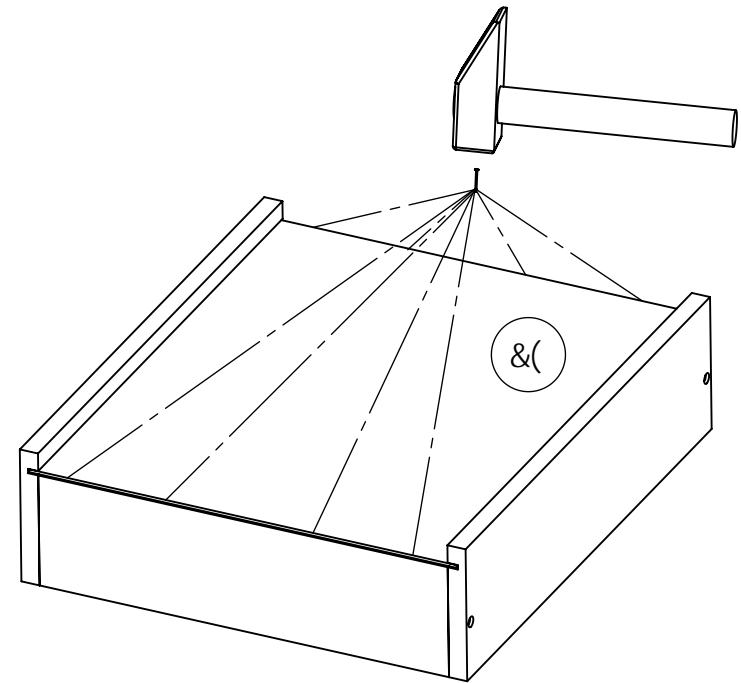
'L



@D'cfa Uf'CG?5F'@ L' 8#) JŽ' @

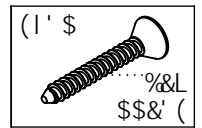
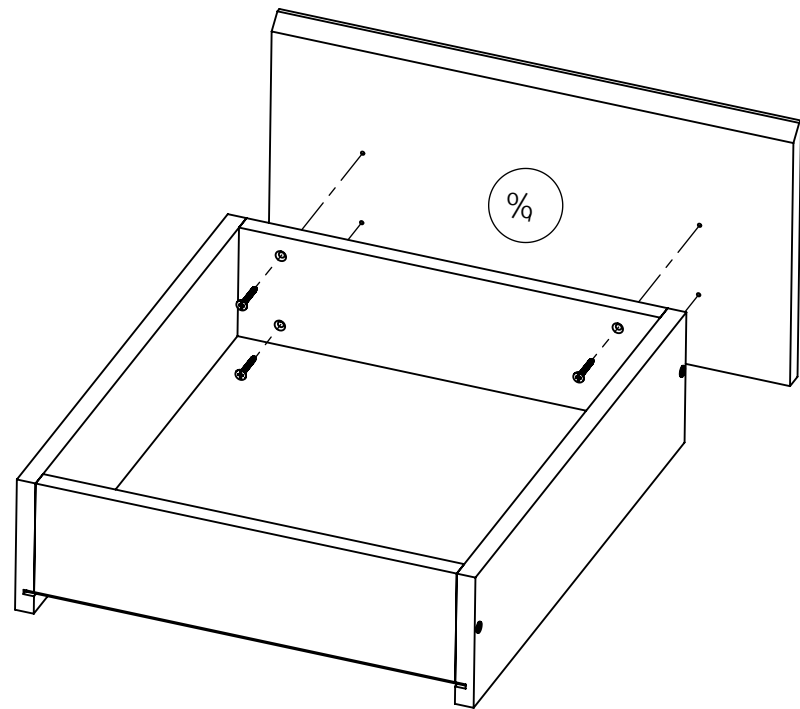
&%

' L



&&

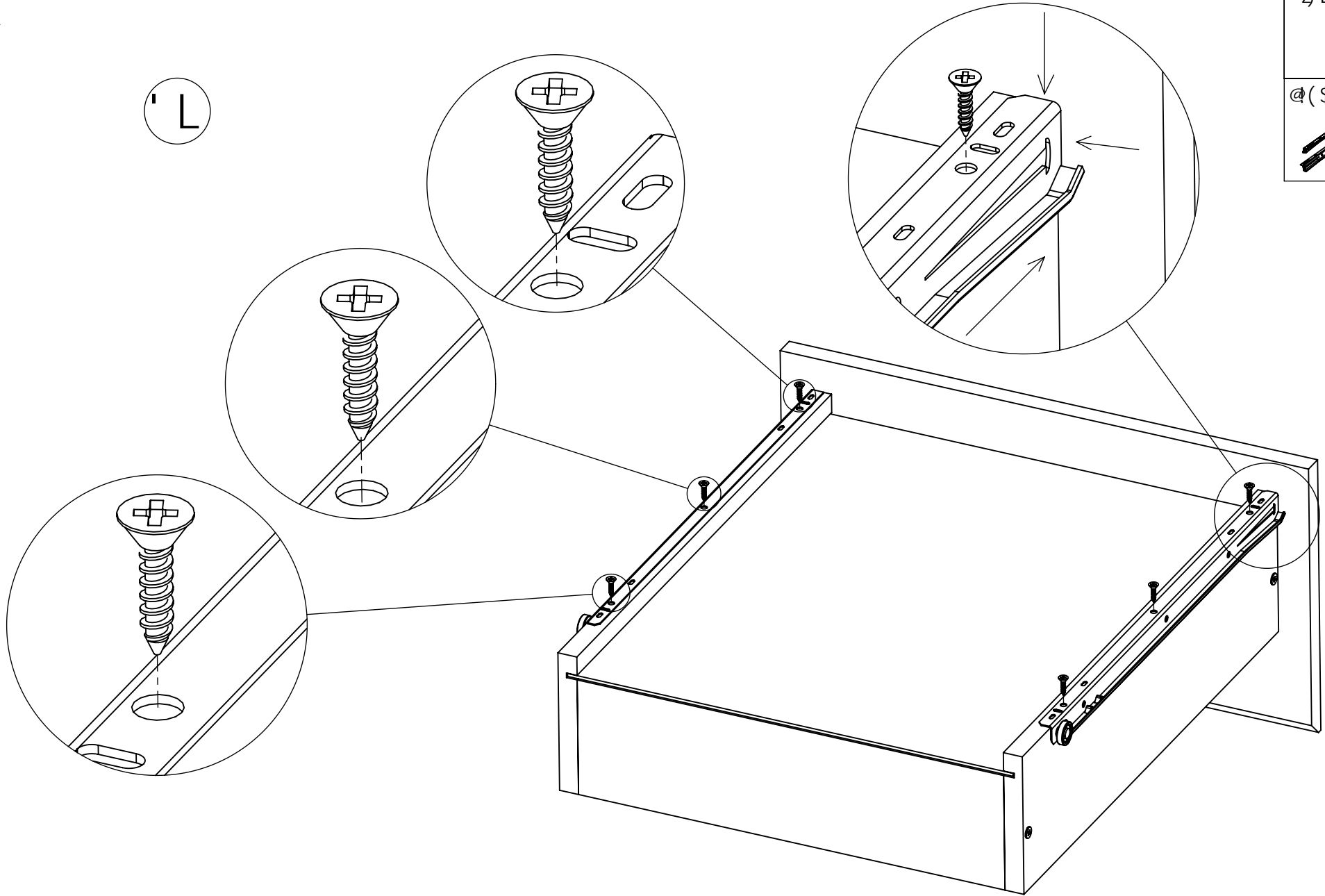
' L




@'cfa U'CG?5F'@ L' 8# JŽ' @

&'

' L

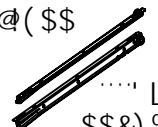


' ž) L%*



...% L
\$%&' %

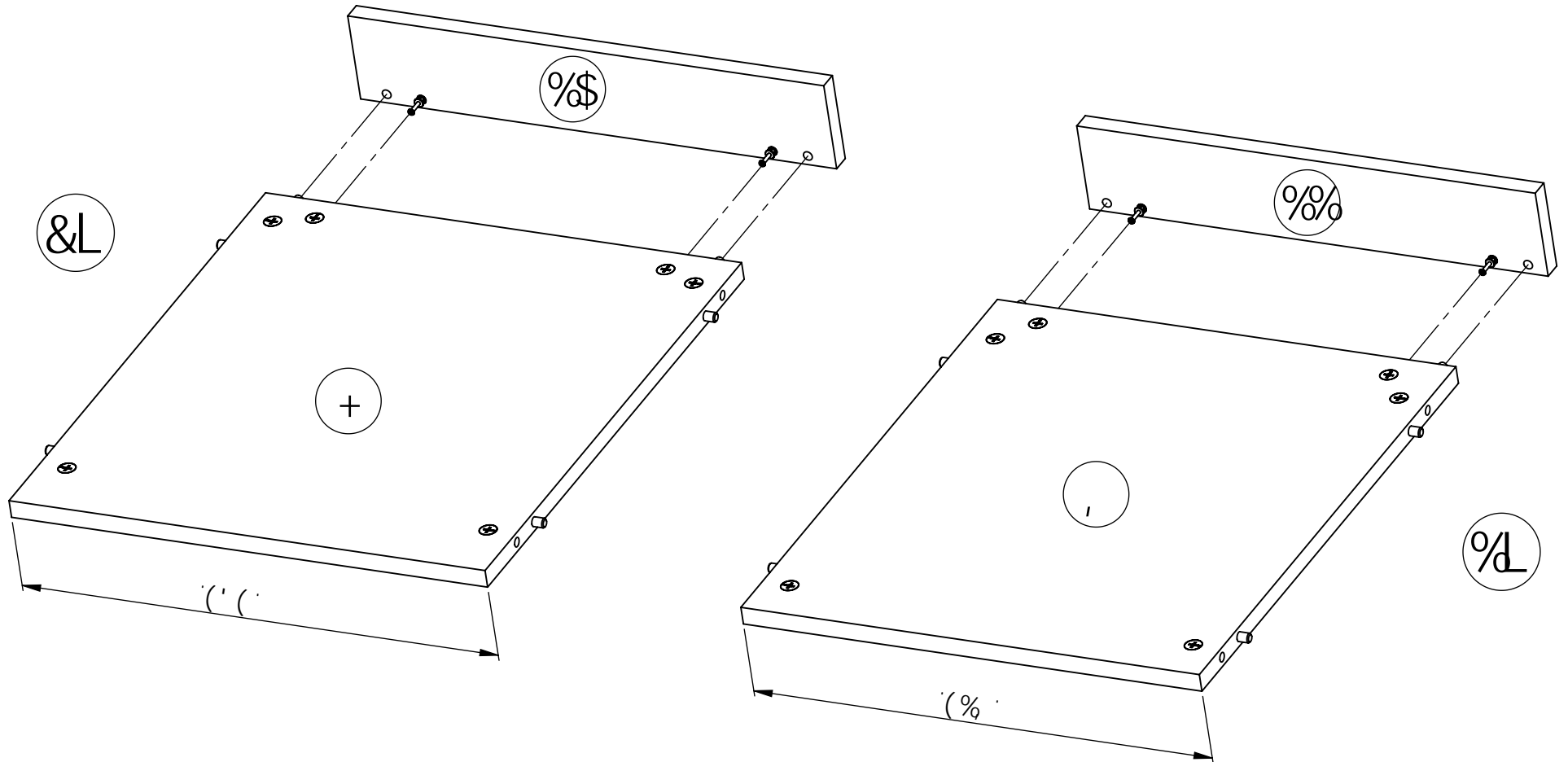
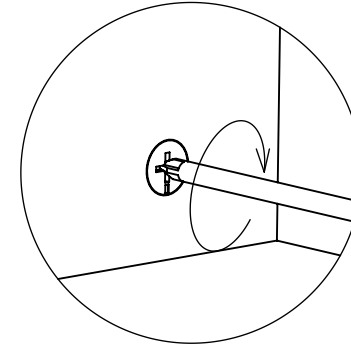
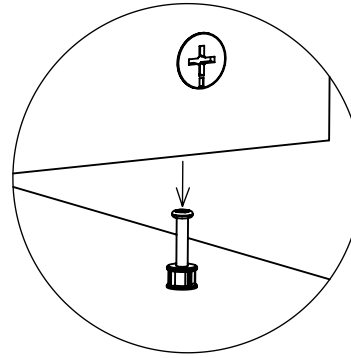
@(\$\$



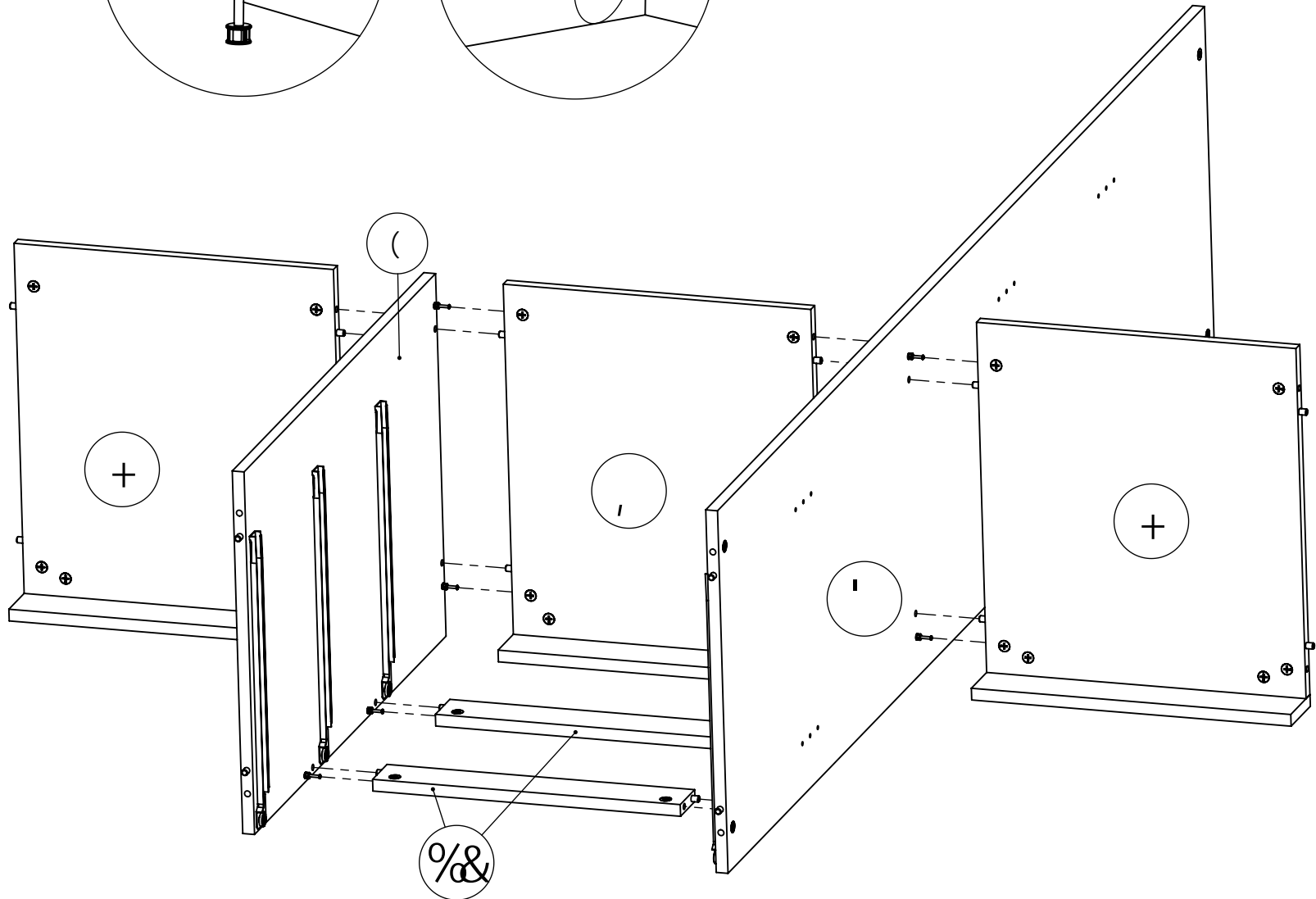
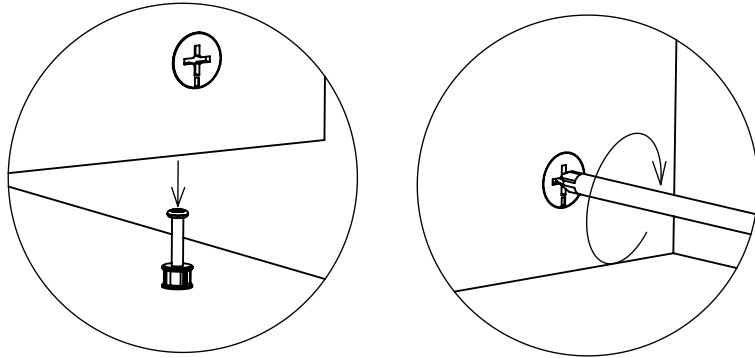
... L
\$\$&) %

@D'cfa U'CG?5F'@ L' 8# JŽ' @

&(

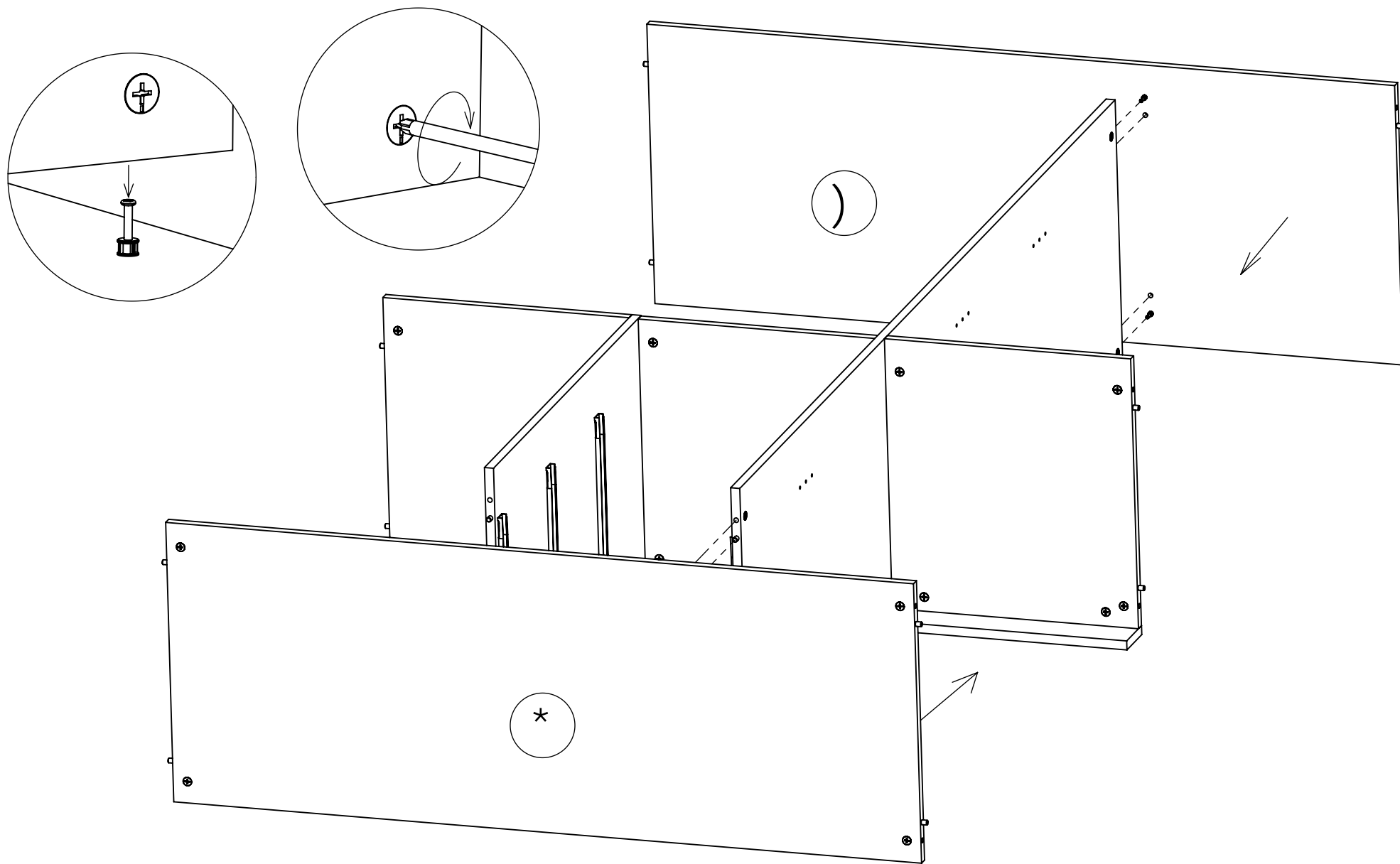


&)



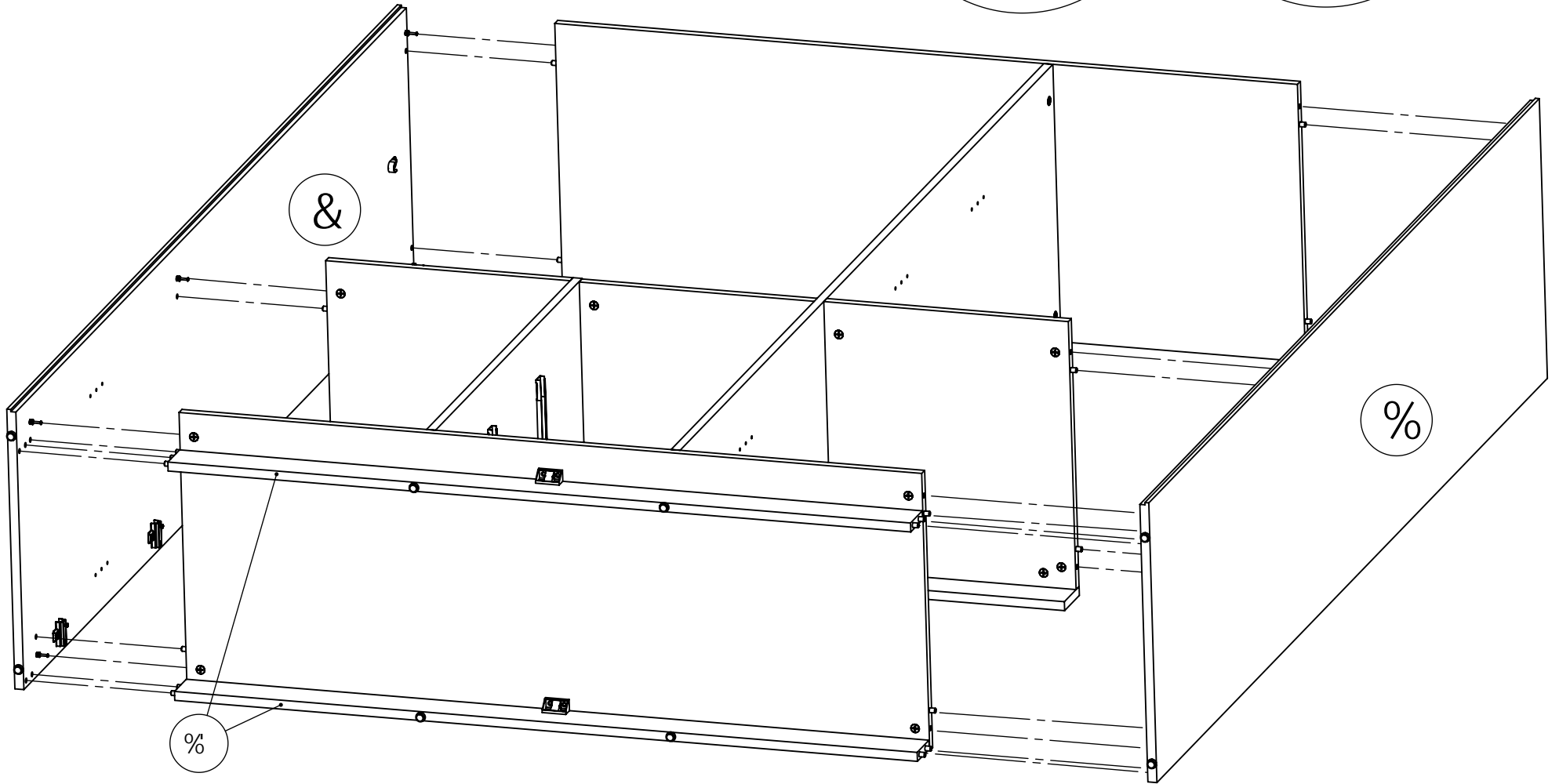
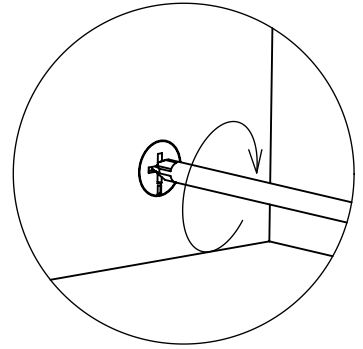
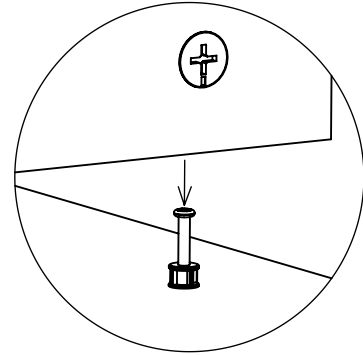
@'cfa Uf'CG?5F'@ L'' 8# JŽ' @

&*



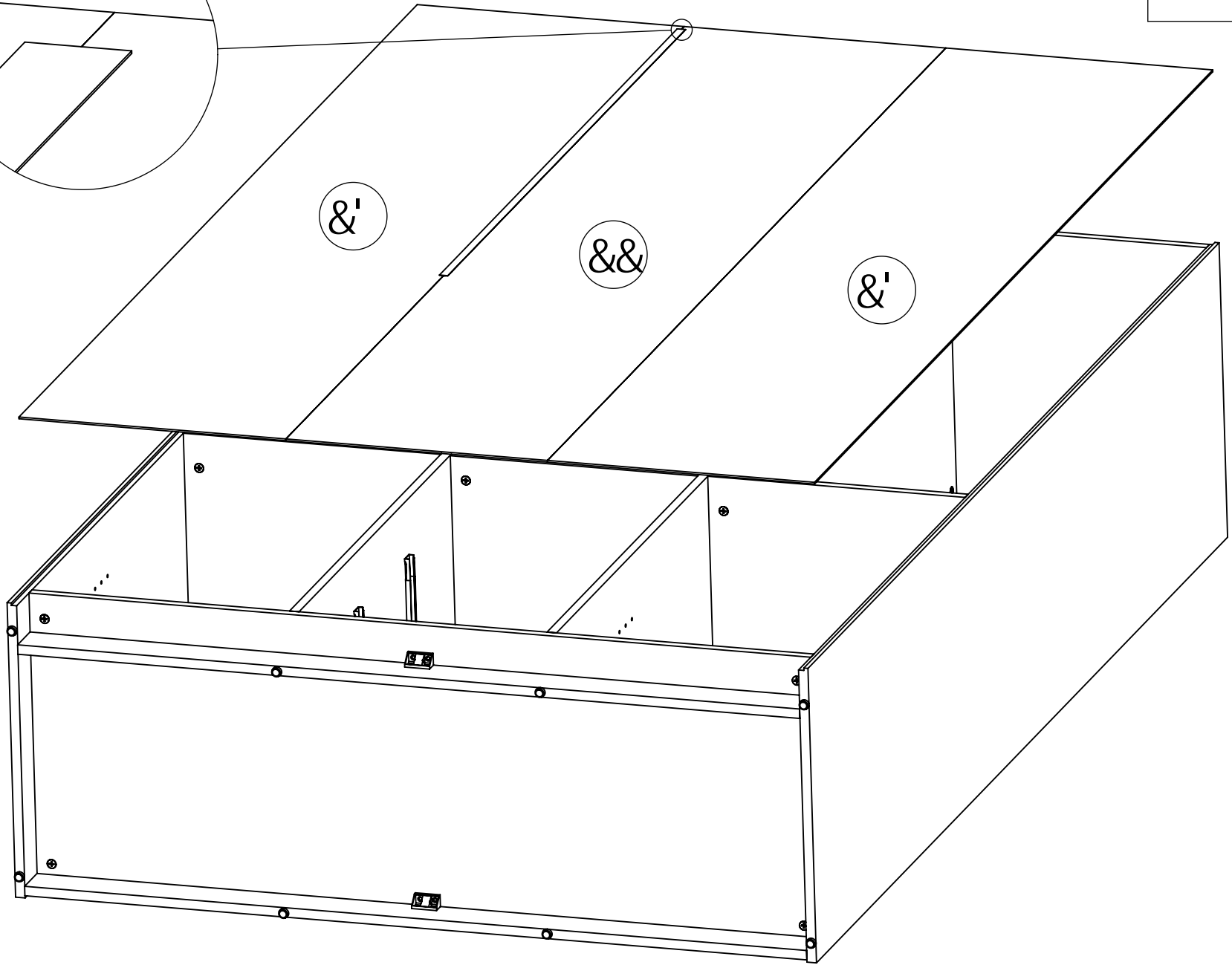
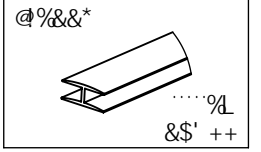
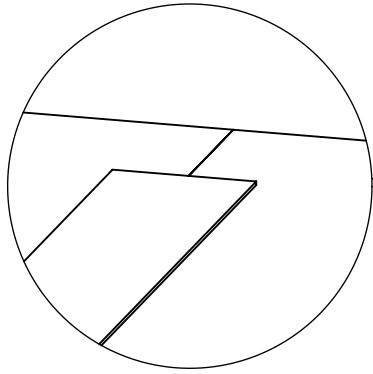
@'cfa U'CG?5F'@ L' 8# JŽ' @

&+



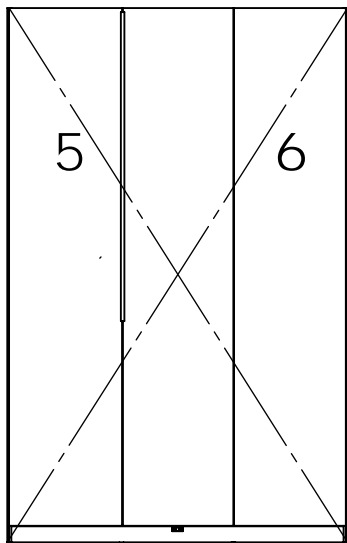
@D'cfa Uf'CG?5F'@ L'' 8# JŽ' @

&



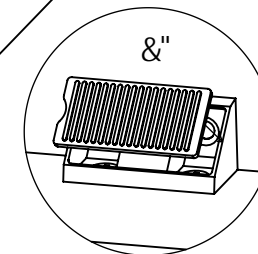
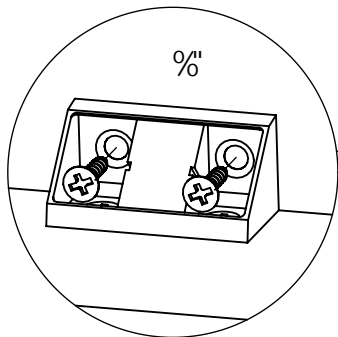
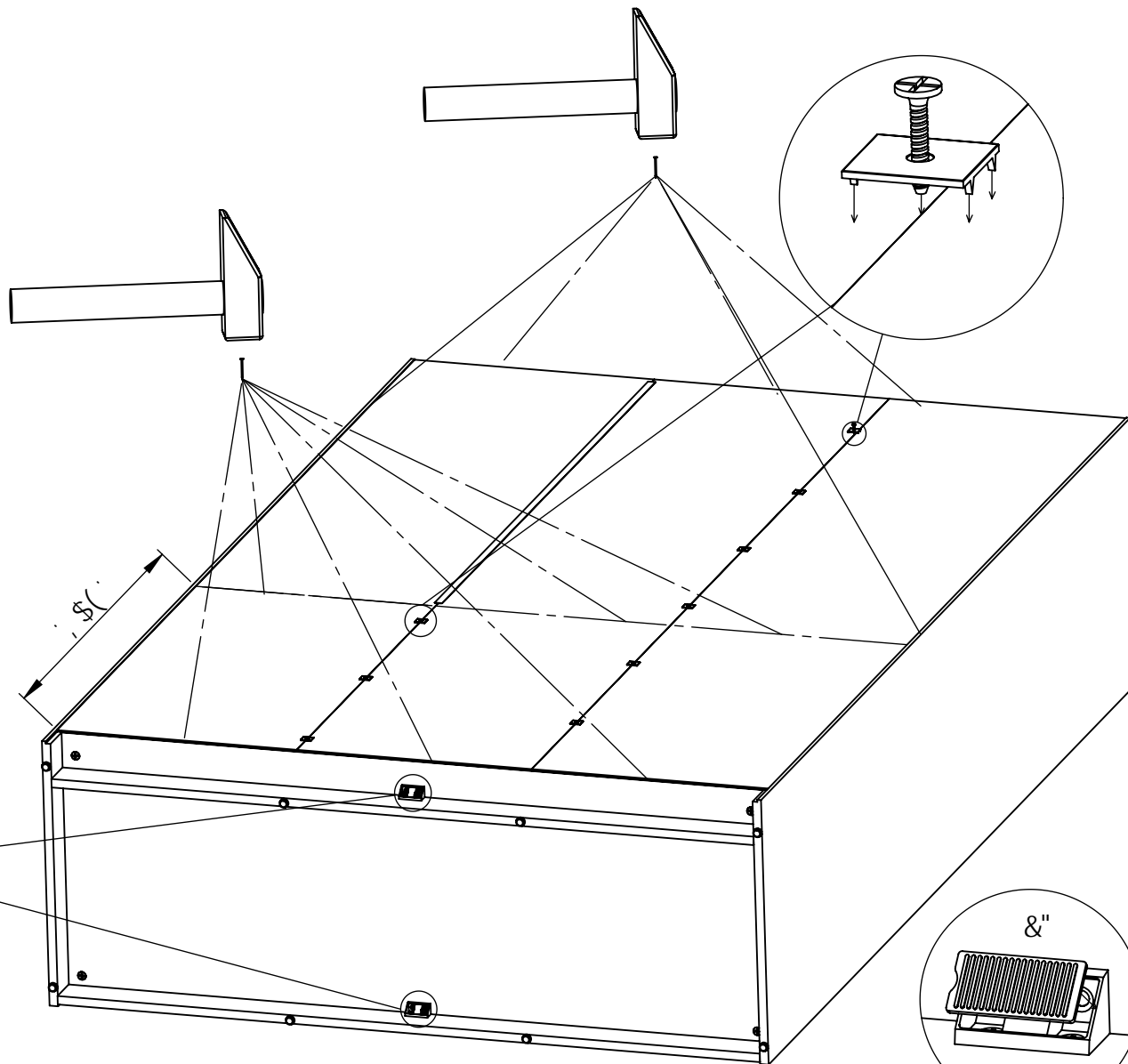
@'cfa U'CG?5F'@ L'" 8# JŽ' @

&-



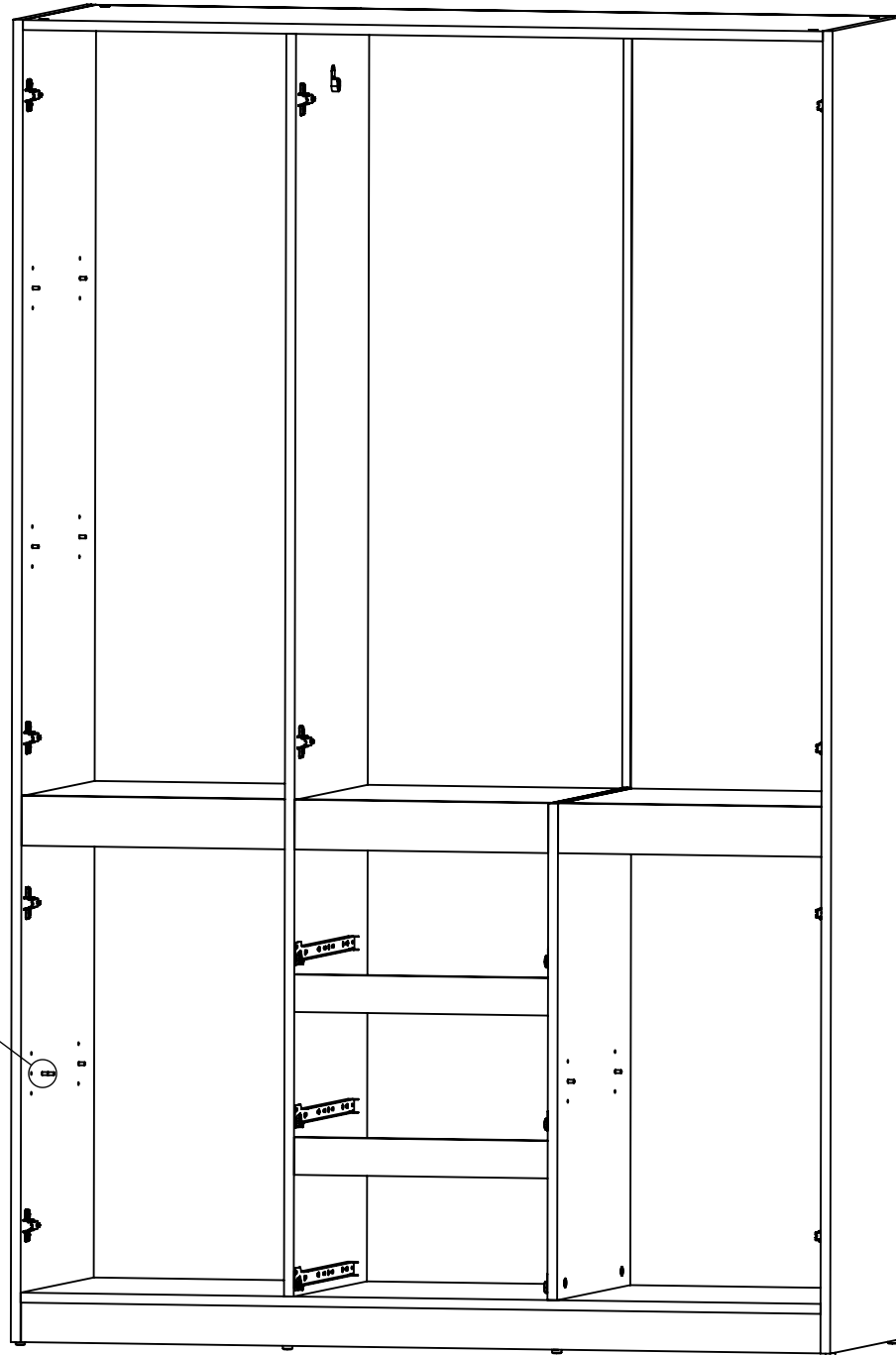
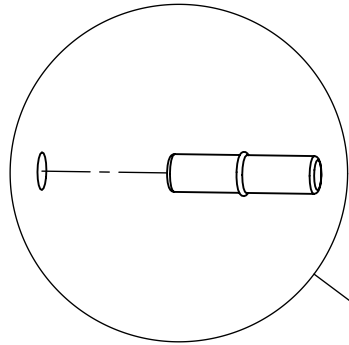
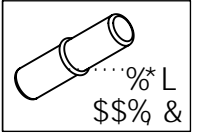
! 516

' 1&\$ -L \$\$& \$	&L \$' %*	-\$L %\$%\$-	' ž) L%* -(L \$%&' %	-L \$' &- %
--------------------------	--------------	-----------------	----------------------------	----------------



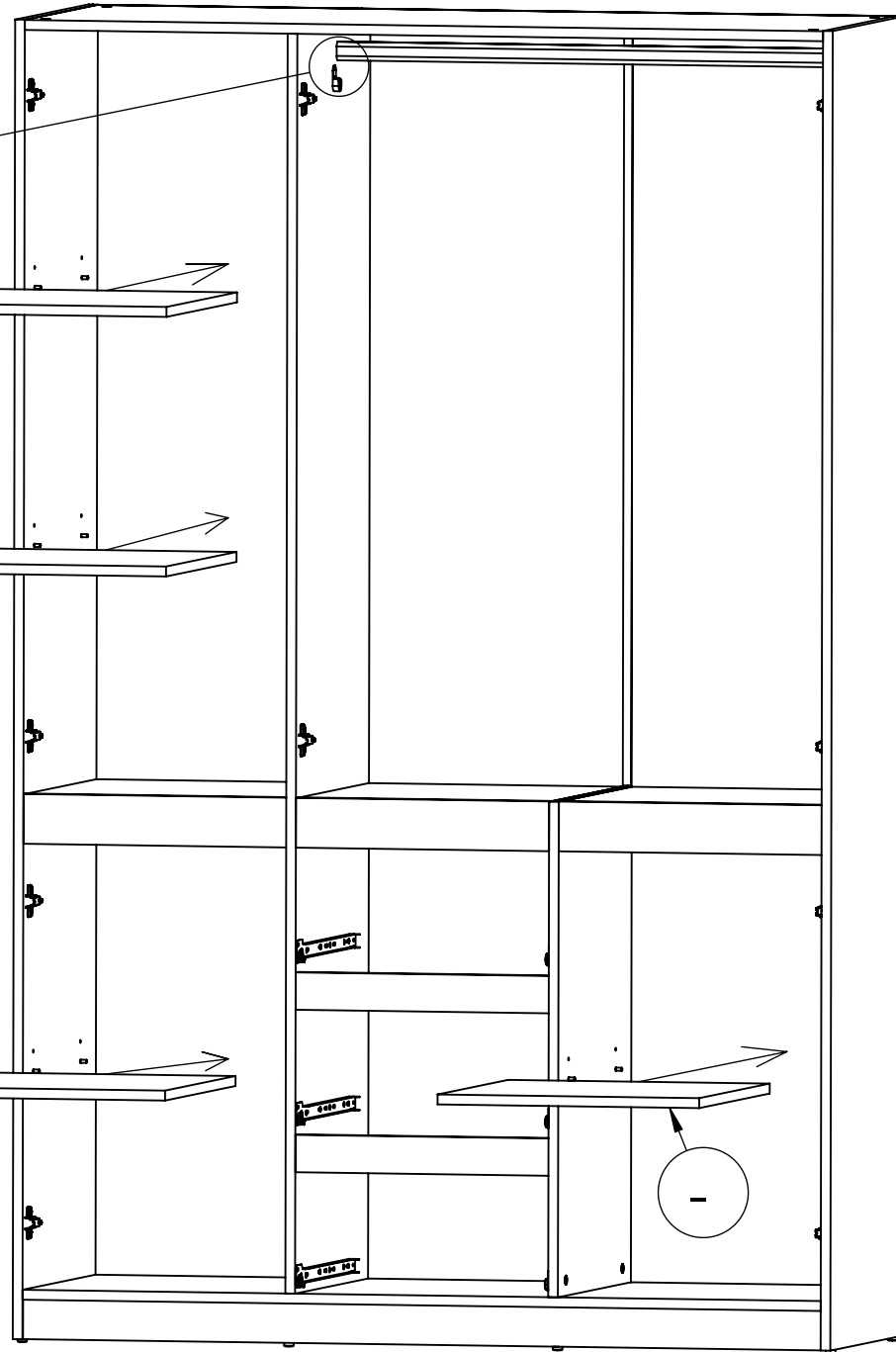
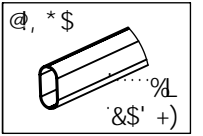
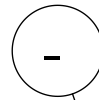
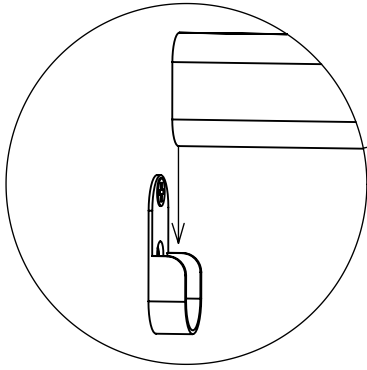
@D'cfa U'CG?5F'@ L' 8# JŽ' @

' \$



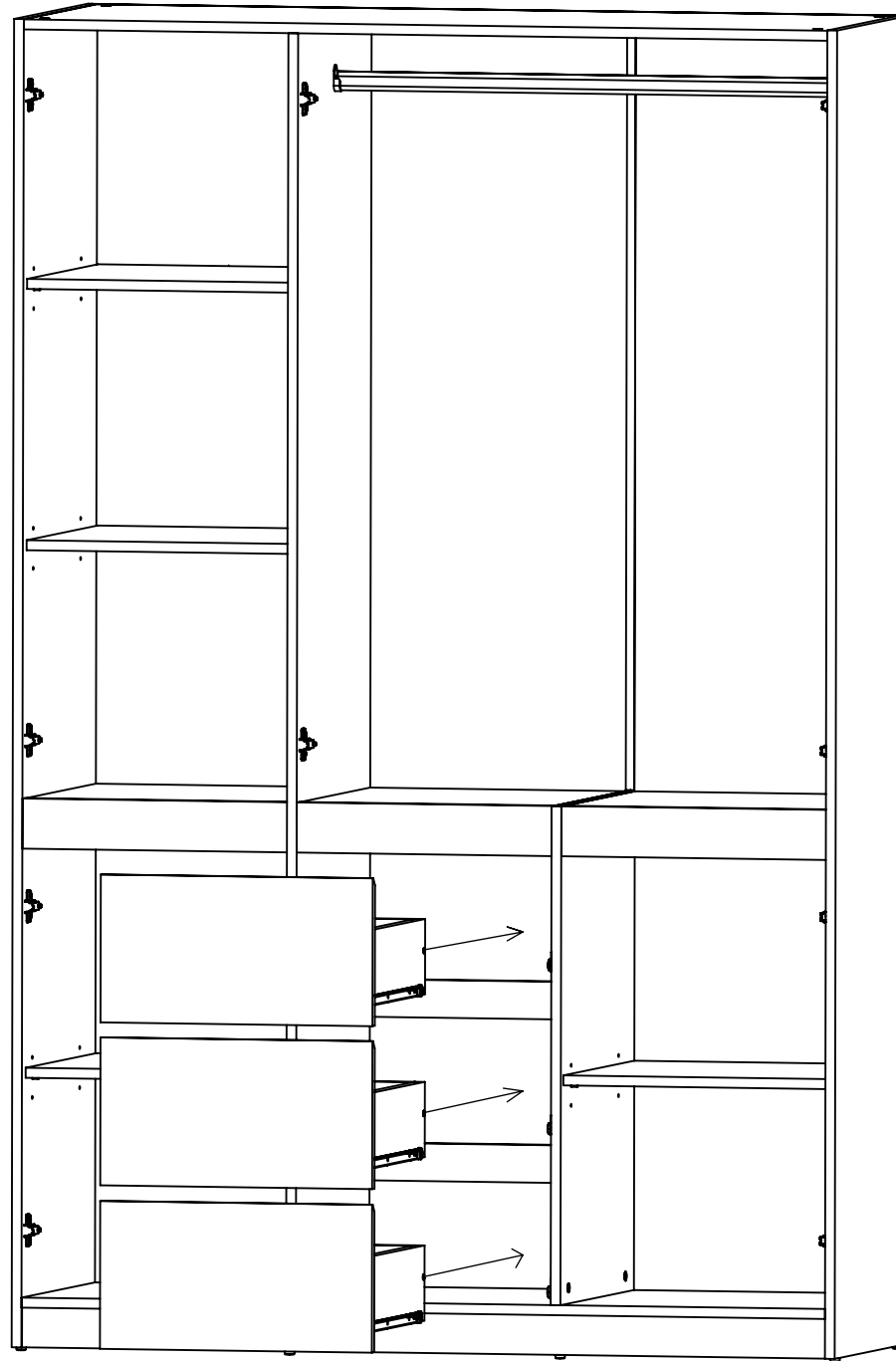
@'cfa U'CG?5F'@ L' 8# JŽ' @

' %



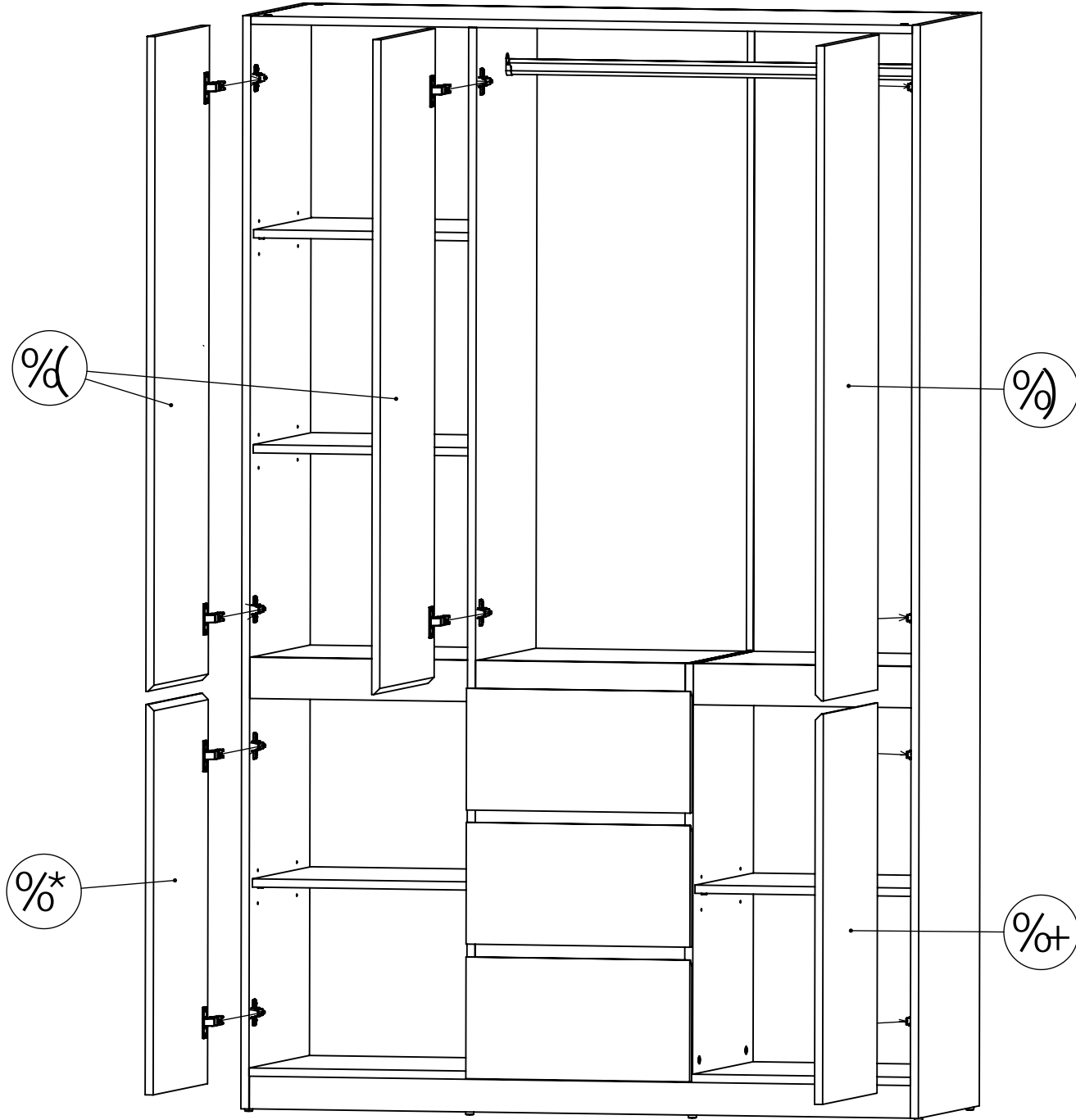
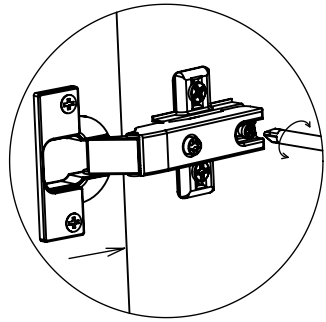
@'cfa Uf'CG?5F'@ L'' 8# JŽ' @

' &



@D'cfa U'CG?5F'@ L" 8#)JŽ' @

1 1



@'cfa Uf'CG?5F'@ L'' 8#)JŽ' @

' (

